

# Fiche technique

Cassette réglable en hauteur pour trappe d'inspection,  
RKR, laiton

Référence: 7409104



Cassette pleine réglable en hauteur pour la réalisation d'une trappe d'inspection de taille nominale R7 dans des planchers nettoyés à l'eau ou à sec en intérieur. Convient uniquement aux revêtements de sol lisses.

Cassette ajustable en tant que cassette pleine, 3 passages Il est possible d'installer 2 plaques de recouvrement APMT2 et une plaque APMT5. Pour le montage de 2 supports universels UT4 et un support UT3 pour 7 appareillages individuels avec bague-support/griffe de fixation ou 10 appareillages Module 45.



**CuZn**  
37 Laiton

## Données de base

Référence	7409104
Type	RKR2 7M 25
Désignation 1	Cassette ronde
Désignation 2	aveugle
Fabricant	OBO
Dimension	Ø275mm
Matériau	laiton
Unité d'emballage minimale	1
Unité de quantité	pc
Poids	691 kg
Unité de poids	kg/100 pc
Empreinte CO2 (GWP) du berceau à la porte	11,9161 kg CO2e / 1 Pièce

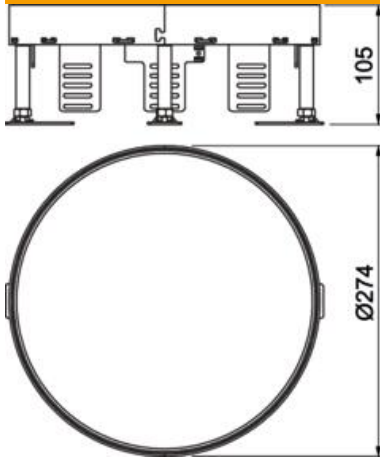
# Fiche technique

Cassette réglable en hauteur pour trappe d'inspection,  
RKR, laiton

Référence: 7409104



## Dimensions



Longueur	274 mm
Largeur	274 mm

## Caractéristiques techniques

Nombre d'appareillages montables	0
Nombre de paniers support appareillage	3
Nombre des sorties de câble	0
Modèle	rond
Modèle Sortie de câble	Aucune sortie de câble
Entretien du sol	humide
Découplable	non
Hauteur de plancher max.	155 mm
Hauteur de plancher min.	105 mm
convient pour montage dans des faux-planchers	oui
Convient pour montage dans plancher technique	oui
Convient pour boîtes de sol	350
Support d'appareillage pour le logement de paniers appareillage	non
Dimension nominale pour boîtier d'appareillages	R7
Plage de réglage max.	155 mm
Plage de réglage min.	105 mm
Indice de protection (IP) en utilisation	IP00
Indice de protection (IP) hors utilisation	IP44
Indice de protection code IK	IK10
Modèle pour charges lourdes	non
Type du système d'encastrement	UT3 / UT4
Charge verticale, grande surface	jusqu'à 5 000 N
Charge verticale, petite surface	jusqu'à 3 000 N
Homologations	NF
Épaisseur du revêtement de sol	25 mm