

Scheda tecnica

Cassetta livellabile cieca, RKR, ottone

Codice articolo: 7409084



Cassetta livellabile rotonda, dimensione nominale R4, cieca adatta per pavimenti trattati a lavaggio secco o umido.

Possibilità di installazione di dispositivi elettrici:

- 2 supporti universali UT3, fino 6 Modul 45

- 1 box di montaggio GT I4, fino a 4 moduli standard italiano
Installabile in scatole per massetto, pavimenti sopraelevati o canali tipo OKA.

È possibile anche installare fino a 2 prese CEE.



CuZn
37 ottone

Dati anagrafici

Codice articolo	7409084
Tipo	RKR2 4M 25
Sigla 1	Cassetta livellabile rotonda
Sigla 2	cieco
Produttore	OBO
Dimensione	Ø215mm
Materiale	ottone
Unità VK più piccola	1
Unità	Pezzo
Peso	410 kg
Unità di peso	kg/100 pz.
Impronta CO2 (GWP) dalla culla al cancello	8,5802 kg CO2e / 1 Pezzo

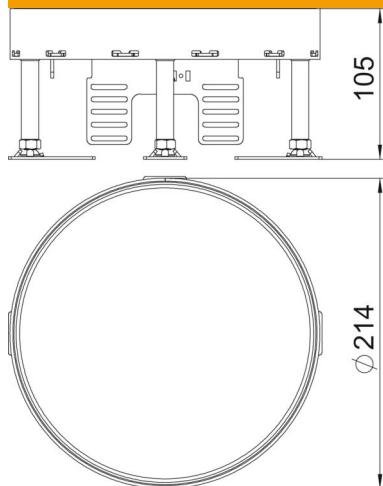
Scheda tecnica

Cassetta livellabile cieca, RKR, ottone

Codice articolo: 7409084



Misure



Lunghezza	214 mm
Larghezza	214 mm

Dati tecnici

Numero degli apparecchi installabili	0
Numero di moduli apparecchi	2
Numero delle uscite conduttori	0
Versione	tondo
Versione uscita cavo	Nessuna uscita cavo
Trattamento del pavimento	bagnato
Disaccoppiabile	no
Altezza pavimento max	155 mm
Altezza pavimento min.	105 mm
Adatto per incasso nel pavimento doppio	sì
Adatto per incasso in intercapedini del pavimento	sì
Adatto per scatola da incasso	250/350
Porta apparecchi per l'installazione di scatola porta apparecchi	no
Dimensione nominale per torretta	R4
Intervallo di livellamento max	155 mm
Intervallo di livellamento min.	105 mm
Grado di protezione (IP) con coperchio aperto	IP00
Grado di protezione (IP) con coperchio chiuso	IP44
Grado di protezione IK-Code	IK10
Versione per carichi pesanti	no
Tipo di sistema di installazione	UT3
Carico verticale, grande superficie	fino a 5.000 N
Carico verticale, piccola superficie	fino a 3.000 N
Omologazioni	VDE
Spessore rivestimento pavimento	25 mm