

Fiche technique

Cassette réglable en hauteur pour charges lourdes pour tube, RKFRSL, taille nominale R9, acier inoxydable

Référence: 7409470



Cassette ronde pour charges lourdes pour tube de taille nominale R9 pour le montage d'appareillages dans des systèmes de goulottes, des faux-planchers et des planchers creux, dans des planchers nettoyés à l'eau ou à sec en intérieur. Classe de charge 2 jusqu'à 20 kN.

Cassette charges lourdes ajustable avec tubulure avec une classe de charge de 2 à 20 kN, à 3 passages. Il est possible d'installer 3 plaques de recouvrement APMT5. Pour le montage de 3 supports universels UT4 pour 9 appareillages individuels avec bague-support/griffe de fixation ou 12 appareillages Module 45. Le tube n'est pas compris dans la livraison.

Cassette ronde pour charges lourdes réglable en hauteur, à 3 compartiments, pour tube de taille nominale 9. Pour montage dans des systèmes de goulottes, des faux-planchers et des planchers creux, dans des planchers nettoyés à l'eau ou à sec en intérieur. Classe de charge 2 jusqu'à 20 kN. Il est possible d'installer 3 plaques de recouvrement APMT5.



A2 acier inoxydable 1.4301

Données de base

| | |
|---|----------------------------|
| Référence | 7409470 |
| Type | RKFR2 9 SL2V2 20 |
| Désignation 1 | Cassette charges lourdes |
| Désignation 2 | avec sortie tubulaire 20kN |
| Fabricant | OBO |
| Dimension | Ø305mm |
| Matériau | acier inoxydable 1.4301 |
| Unité d'emballage minimale | 1 |
| Unité de quantité | pc |
| Poids | 589 kg |
| Unité de poids | kg/100 pc |
| Empreinte CO2 (GWP) du berceau à la porte | 24,6974 kg CO2e / 1 Pièce |

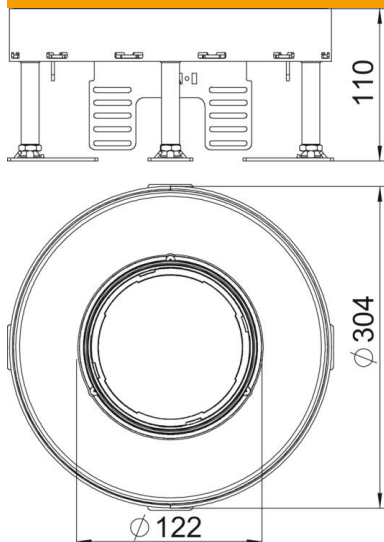
Fiche technique

Cassette réglable en hauteur pour charges lourdes pour tube, RKFRSL, taille nominale R9, acier inoxydable

Référence: 7409470



Dimensions



Dimension h 110 mm

Caractéristiques techniques

| | |
|---|------------------|
| Nombre d'appareillages montables | 12 |
| Nombre de paniers support appareillage | 3 |
| Nombre des sorties de câble | 1 |
| Modèle | rond |
| Modèle Sortie de câble | Tube escamotable |
| Entretien du sol | humide |
| Découplable | non |
| Hauteur de plancher max. | 155 mm |
| Hauteur de plancher min. | 110 mm |
| convient pour montage dans des faux-planchers | oui |
| Convient pour montage dans plancher technique | oui |
| Convient pour boîtes de sol | 350 |
| Support d'appareillage pour le logement de paniers appareillage | oui |
| Dimension nominale pour boîtier d'appareillages | R9 |
| Plage de réglage max. | 155 mm |
| Plage de réglage min. | 110 mm |
| Indice de protection (IP) en utilisation | IP20 |
| Indice de protection (IP) hors utilisation | IP44 |
| Indice de protection code IK | IK10 |
| Modèle pour charges lourdes | oui |
| Classe pour charges lourdes | 20 kN (OBO SL2) |
| Type du système d'encastrement | UT4 |
| Épaisseur du revêtement de sol | 20 mm |