

Fiche technique

Cassette réglable en hauteur pour charges lourdes pour tube, RKFRSL, taille nominale R7, acier inoxydable

Référence: 7409468



Cassette ronde pour charges lourdes pour tube de taille nominale R7 pour le montage d'appareillages dans des systèmes de goulottes, des faux-planchers et des planchers creux, dans des planchers nettoyés à l'eau ou à sec en intérieur. Classe de charge 2 jusqu'à 20 kN.

Cassette charges lourdes ajustable avec tubulure avec une classe de charges de 2 à 20 kN, à 2 passages. Il est possible d'installer 2 plaques de recouvrement APMT2 et une plaque APMT5. Pour le montage de 2 supports universels UT3 et un support UT4 pour 7 appareillages individuels avec bague-support/griffe de fixation ou 10 appareillages Module 45. Le tube n'est pas compris dans la livraison.



A2 acier inoxydable 1.4301

Données de base

Référence	7409468
Type	RKFR2 7 SL2V2 25
Désignation 1	Cassette charges lourdes
Désignation 2	avec sortie tubulaire 20kN
Fabricant	OBO
Dimension	Ø275mm
Matériau	acier inoxydable 1.4301
Unité d'emballage minimale	1
Unité de quantité	pc
Poids	947 kg
Unité de poids	kg/100 pc
Empreinte CO2 (GWP) du berceau à la porte	21,0771 kg CO2e / 1 Pièce

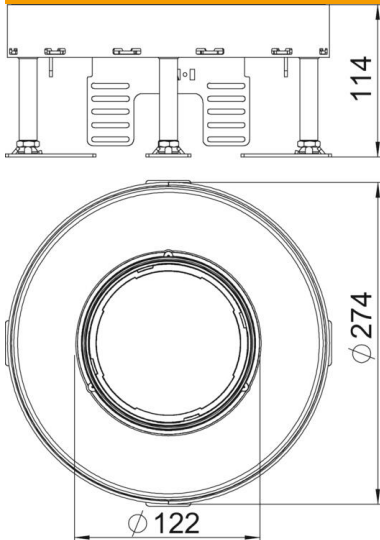
Fiche technique

Cassette réglable en hauteur pour charges lourdes pour tube, RKFRSL, taille nominale R7, acier inoxydable

Référence: 7409468



Dimensions



Dimension h 114 mm

Caractéristiques techniques

Nombre d'appareillages montables	10
Nombre de paniers support appareillage	3
Nombre des sorties de câble	1
Modèle	rond
Modèle Sortie de câble	Tube escamotable
Entretien du sol	humide
Découplable	non
Hauteur de plancher max.	159 mm
Hauteur de plancher min.	114 mm
convient pour montage dans des faux-planchers	oui
Convient pour montage dans plancher technique	oui
Convient pour boîtes de sol	350
Support d'appareillage pour le logement de paniers appareillage	oui
Dimension nominale pour boîtier d'appareillages	R7
Plage de réglage max.	159 mm
Plage de réglage min.	114 mm
Indice de protection (IP) en utilisation	IP20
Indice de protection (IP) hors utilisation	IP44
Indice de protection code IK	IK10
Modèle pour charges lourdes	oui
Classe pour charges lourdes	20 kN (OBO SL2)
Type du système d'encastrement	UT3 / UT4
Épaisseur du revêtement de sol	25 mm