

# Fiche technique

## Cassette réglable en hauteur pour tube, RKFR, acier inoxydable

Référence: 7409422



Cassette réglable en hauteur de dimension nominale R4 pour tube destinée au montage d'appareillages dans des planchers nettoyés à l'eau ou à sec en intérieur.

Cassette ajustable avec tubulure, à 2 passages. Il est possible d'installer 2 plaques de recouvrement APMT2. Pour le montage de 2 supports universels UT3 pour 4 appareillages individuels avec bague-support/griffe de fixation ou 6 appareillages Module 45. Le tube n'est pas compris dans la livraison.



A2 acier inoxydable 1.4301

### Données de base

|   |                           |
|---|---------------------------|
| Référence                                 | 7409422                   |
| Type                                      | RKFR2 4 V20               |
| Désignation 1                             | Cassette ronde            |
| Désignation 2                             | avec sortie tubulaire     |
| Fabricant                                 | OBO                       |
| Dimension                                 | Ø215mm                    |
| Matériau                                  | acier inoxydable 1.4301   |
| Unité d'emballage minimale                | 1                         |
| Unité de quantité                         | pc                        |
| Poids                                     | 220 kg                    |
| Unité de poids                            | kg/100 pc                 |
| Empreinte CO2 (GWP) du berceau à la porte | 12,3599 kg CO2e / 1 Pièce |

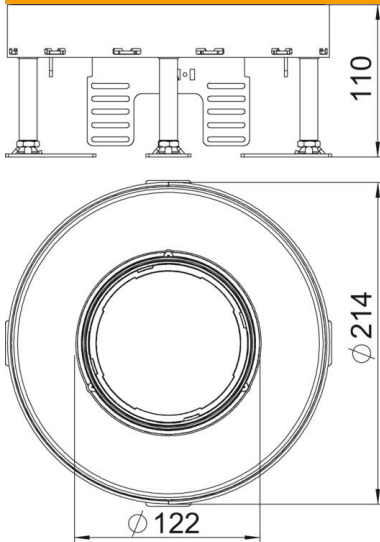
# Fiche technique

Cassette réglable en hauteur pour tube, RKFR, acier inoxydable

Référence: 7409422



## Dimensions



|          |        |
|----------|--------|
| Longueur | 214 mm |
| Largeur  | 214 mm |

## Caractéristiques techniques

|   |                  |
|---|------------------|
| Nombre d'appareillages montables                                | 6                |
| Nombre de paniers support appareillage                          | 2                |
| Nombre des sorties de câble                                     | 1                |
| Modèle  | rond             |
| Modèle Sortie de câble  | Tube escamotable |
| Entretien du sol  | humide           |
| Découplable   | non              |
| Hauteur de plancher max.  | 155 mm           |
| Hauteur de plancher min.  | 110 mm           |
| convient pour montage dans des faux-planchers                   | oui              |
| Convient pour montage dans plancher technique                   | oui              |
| Convient pour boîtes de sol                                     | 250/350          |
| Support d'appareillage pour le logement de paniers appareillage | oui              |
| Dimension nominale pour boîtier d'appareillages                 | R4               |
| Plage de réglage max.   | 155 mm           |
| Plage de réglage min.   | 110 mm           |
| Indice de protection (IP) en utilisation                        | IP20             |
| Indice de protection (IP) hors utilisation                      | IP44             |
| Indice de protection code IK                                    | IK10             |
| Modèle pour charges lourdes                                     | non              |
| Type du système d'encastrement                                  | UT3              |
| Charge verticale, grande surface                                | jusqu'à 5 000 N  |
| Charge verticale, petite surface                                | jusqu'à 3 000 N  |

# Fiche technique

Cassette réglable en hauteur pour tube, RKFR, acier inoxydable

Référence: 7409422



## Caractéristiques techniques

|                                |       |
|--------------------------------|-------|
| Homologations                  | NF    |
| Épaisseur du revêtement de sol | 20 mm |