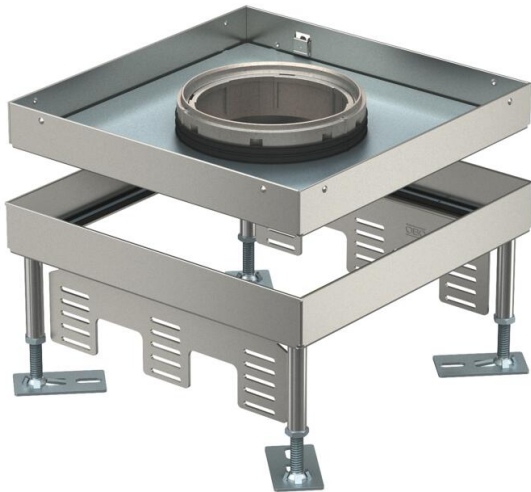


# Scheda tecnica

## Cassetta livellabile con uscita cavo tubo, RKFN, acciaio inox

Codice articolo: 7408982



Cassetta livellabile quadrata, dimensione nominale 9, con tubo telescopico per uscita cavi adatta per pavimenti trattati a lavaggio secco o umido.

Possibilità di installazione di dispositivi elettrici:

- 1 supporto MT45V 0, fino a 8 Modul 45
- 3 supporti universali UT4, fino 12 Modul 45
- 1 box di montaggio GT I14, fino a 14 moduli standard italiano

Installabile in scatole per massetto, pavimenti sopraelevati o canali tipo OKA.

È possibile anche installare fino a 3 prese CEE.

For the installation of three UT4 universal supports for nine single devices with support ring/support clamp or 12 Modul 45® devices. 3 APMT5 cover plates can be installed. The tube body is not contained in the scope of delivery.



A2 Acciaio, inox

### Dati anagrafici

|                      |                               |
|----------------------|-------------------------------|
| Codice articolo      | 7408982                       |
| Sigla 1              | Cassetta livellabile quadrata |
| Sigla 2              | con tubo                      |
| Produttore           | OBO                           |
| Dimensione           | 243x243x105                   |
| Materiale            | Acciaio, inox                 |
| Unità VK più piccola | 1                             |
| Unità                | Pezzo                         |
| Peso                 | 375 kg                        |
| Unità di peso        | kg/100 Pz.                    |

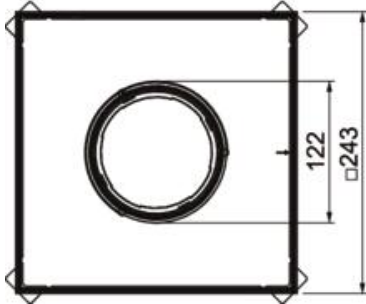
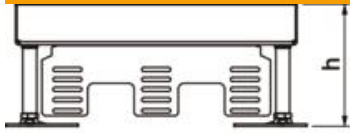
# Scheda tecnica

Cassetta livellabile con uscita cavo tubo, RKFN, acciaio in-  
OX

Codice articolo: 7408982



## Misure



|              |        |
|--------------|--------|
| Lunghezza    | 243 mm |
| Larghezza    | 243 mm |
| Altezza      | 110 mm |
| Dimensione h | 110 mm |

## Dati tecnici

|  |                  |
|--|------------------|
| Numero degli apparecchi installabili                             | 12               |
| Numero delle uscite conduttori                                   | 1                |
| Numero di supporti universali                                    | 3 x UT4          |
| Versione   | quadrato         |
| Versione uscita cavo   | Tubo a scomparsa |
| Sezione pavimento / apertura di montaggio                        | 244x244          |
| Trattamento del pavimento  | bagnato          |
| Disaccoppiabile  | no               |
| Altezza pavimento max  | 155 mm           |
| Altezza pavimento min.   | 110 mm           |
| Adatto per incasso nel pavimento doppio                          | sì               |
| Adatto per incasso in intercapedini del pavimento                | sì               |
| Adatto per scatola da incasso                                    | 250/350          |
| Porta apparecchi per l'installazione di scatola porta apparecchi | no               |
| Lunghezza di montaggio   | 244 mm           |
| Dimensione nominale per torretta                                 | 9                |
| Intervallo di livellamento max                                   | 155 mm           |
| Intervallo di livellamento min.                                  | 110 mm           |
| Norma  | EN 50085-2-2     |
| Grado di protezione (IP) con coperchio aperto                    | IP20             |
| Grado di protezione (IP) con coperchio chiuso                    | IP55             |
| Grado di protezione IK-Code                                      | IK10             |
| Versione per carichi pesanti                                     | no               |
| Tipo di sistema di installazione                                 | UT4              |
| Carico verticale, grande superficie                              | fino a 10.000 N  |
| Carico verticale, piccola superficie                             | fino a 3.000 N   |

# Scheda tecnica

Cassetta livellabile con uscita cavo tubo, RKFN, acciaio in-  
OX

Codice articolo: 7408982



## Dati tecnici

|                                 |       |
|---------------------------------|-------|
| Omologazioni                    | VDE   |
| Spessore rivestimento pavimento | 25 mm |