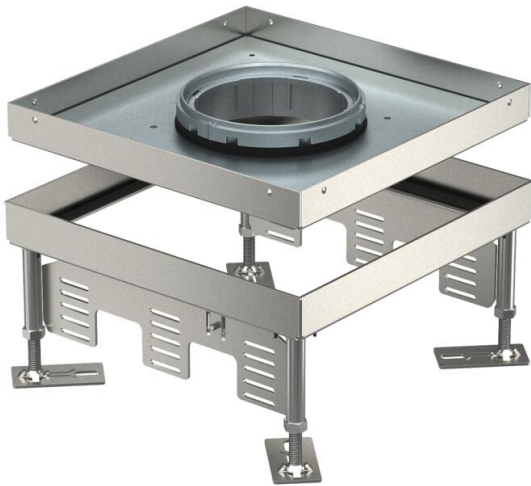


# Fiche technique

## Cassette réglable en hauteur pour tube, RKFN, acier inoxydable

Référence: 7409368



Cassette réglable en hauteur de dimension nominale 9 pour tube destinée au montage d'appareillages dans des planchers nettoyés à l'eau ou à sec en intérieur.

Cassette ajustable avec tubulure, à 3 passages. Il est possible d'installer 3 plaques de recouvrement APMT5. Pour le montage de 3 supports universels UT4 pour 6 appareillages individuels avec bague-support/griffe de fixation ou 6 appareillages Module 45. Le tube n'est pas compris dans la livraison.



A2 acier inoxydable 1.4301

### Données de base

Référence	7409368
Type	RKFN2 9 VS 20
Désignation 1	Cassette carrée
Désignation 2	avec sortie tubulaire
Fabricant	OBO
Dimension	243x243mm
Matériau	acier inoxydable 1.4301
Unité d'emballage minimale	1
Unité de quantité	pc
Poids	407,1 kg
Unité de poids	kg/100 pc
Empreinte CO2 (GWP) du berceau à la porte	19,4258 kg COe / 1 Pièce

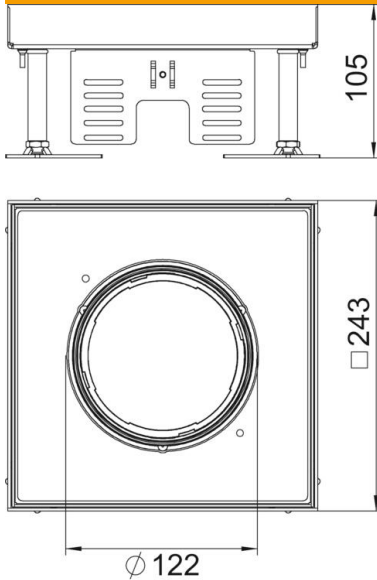
# Fiche technique

Cassette réglable en hauteur pour tube, RKFN, acier inoxydable

Référence: 7409368



## Dimensions



Longueur	243 mm
Largeur	243 mm
Dimension h	105 mm

## Caractéristiques techniques

Nombre d'appareillages montables	12
Nombre de paniers support appareillage	3
Nombre des sorties de câble	1
Modèle	carré
Modèle Sortie de câble	Tube escamotable
Entretien du sol	humide
Découplable	non
Hauteur de plancher max.	150 mm
Hauteur de plancher min.	105 mm
convient pour montage dans des faux-planchers	oui
Convient pour montage dans plancher technique	oui
Convient pour boîtes de sol	250/350
Support d'appareillage pour le logement de paniers appareillage	oui
Longueur cote de montage	244 mm
Dimension nominale pour boîtier d'appareillages	9
Plage de réglage max.	150 mm
Plage de réglage min.	105 mm
Indice de protection (IP) en utilisation	IP20
Indice de protection (IP) hors utilisation	IP40
Indice de protection code IK	IK10
Modèle pour charges lourdes	non
Type du système d'encastrement	UT4

# Fiche technique

Cassette réglable en hauteur pour tube, RKFN, acier inoxydable

Référence: 7409368



## Caractéristiques techniques

Charge verticale, grande surface	jusqu'à 10 000 N
Charge verticale, petite surface	jusqu'à 3 000 N
Homologations	NF
Épaisseur du revêtement de sol	20 mm