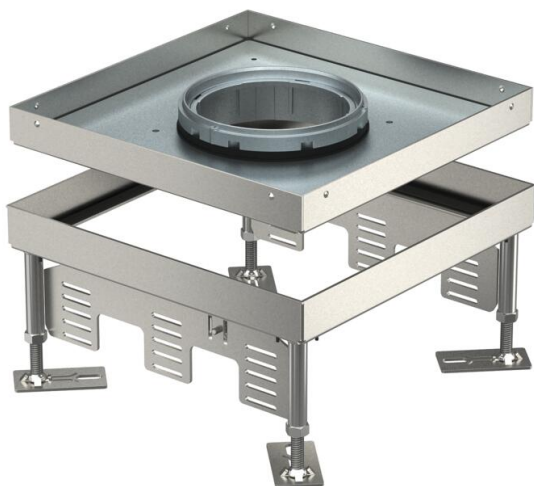


Fiche technique

Cassette réglable en hauteur pour charges lourdes pour tube, RKFNSL, taille nominale 9, acier inoxydable

Référence: 7409390



Cassette carrée pour charges lourdes pour tube de taille nominale 9 pour le montage d'appareillages dans des systèmes de goulottes, des faux-planchers et des planchers creux, dans des planchers nettoyés à l'eau ou à sec en intérieur. Classe de charge 1 jusqu'à 10 kN.

Cassette charges lourdes ajustable avec tubulure avec une classe de charge de 1 à 10 kN, à 3 passages. Il est possible d'installer 3 plaques de recouvrement APMT5. Pour le montage de 3 supports universels UT4 pour 9 appareillages individuels avec bague-support/griffe de fixation ou 12 appareillages module 45



A2 Acier inoxydable

Données de base

Référence	7409390
Type	RKFNSL 9 VMSS1N21
Désignation 1	Cassette carrée SL
Désignation 2	avec sortie tubulaire
Fabricant	OBO
Dimension	243x243x100
Matériau	acier inoxydable 1.4301
Unité d'emballage minimale	1
Unité de quantité	pc
Poids	514 kg
Unité de poids	kg/100 pc

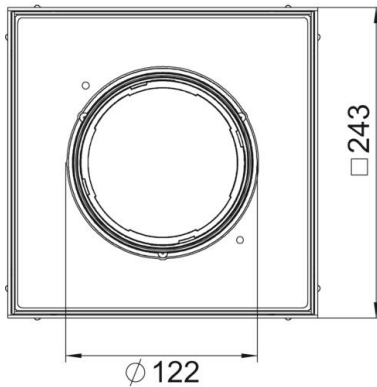
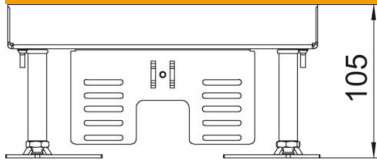
Fiche technique

Cassette réglable en hauteur pour charges lourdes pour tube, RKFNSL, taille nominale 9, acier inoxydable

Référence: 7409390



Dimensions



Longueur	243 mm
Largeur	243 mm
Dimension h	105 mm

Caractéristiques techniques

Nombre d'appareillages montables	12
Nombre de paniers support appareillage	3
Nombre des sorties de câble	1
Modèle	carré
Modèle Sortie de câble	Tube escamotable
Entretien du sol	humide
Découplable	non
Hauteur de plancher max.	155 mm
Hauteur de plancher min.	105 mm
convient pour montage dans des faux-planchers	oui
Convient pour montage dans plancher technique	oui
Convient pour boîtes de sol	350
Support d'appareillage pour le logement de paniers appareillage	oui
Longueur cote de montage	244 mm
Dimension nominale pour boîtier d'appareillages	9
Plage de réglage max.	155 mm
Plage de réglage min.	105 mm
Indice de protection (IP) en utilisation	IP20
Indice de protection (IP) hors utilisation	IP40
Indice de protection code IK	IK10
Modèle pour charges lourdes	oui
Classe pour charges lourdes	10 kN (OBO SL1)

Fiche technique

Cassette réglable en hauteur pour charges lourdes pour tube, RKFNSL, taille nominale 9, acier inoxydable

Référence: 7409390



Caractéristiques techniques

Type du système d'encastrement	UT4
Épaisseur du revêtement de sol	21 mm