

Scheda tecnica

Elemento per curva regolabile, verticale 60 FT

Codice articolo: 7075154



Elemento per curva regolabile, verticale, per tutti i tipi di passerelle portacavi con bordo di altezza pari a 60 mm.
I connettori snodati RGV 60 devono essere ordinati separatamente.
RGV 60 e le viti a testa esagonale SKS 8x16 devono essere ordinati separatamente.



St Acciaio

FT zincato a caldo per immersione

Dati anagrafici

| | |
|--|--------------------------------|
| Codice articolo | 7075154 |
| Tipo | RGBEV 615 FT |
| Sigla 1 | Elemento curva regolabile |
| Sigla 2 | verticale |
| Produttore | OBO |
| Dimensione | 60x150 |
| Colore | zinco |
| Materiale | Acciaio |
| Superficie | zincato a caldo per immersione |
| Norma per superfici | DIN EN ISO 1461 |
| Unità VK più piccola | 1 |
| Unità | Pezzo |
| Peso | 60,3 kg |
| Unità di peso | kg/100 pz. |
| Impronta CO2 (GWP) dalla culla al cancello | 1,8981 kg CO2e / 1 Pezzo |

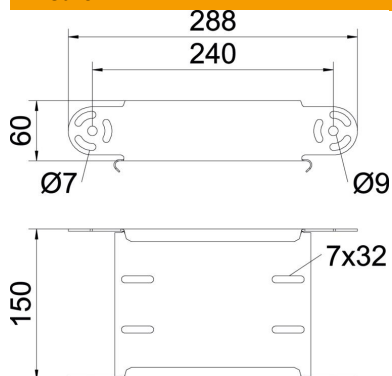
Scheda tecnica

Elemento per curva regolabile, verticale 60 FT

Codice articolo: 7075154



Misure



| | |
|------------------|--------|
| Larghezza | 150 mm |
| Larghezza | 6 in |
| Altezza | 60 mm |
| Altezza | 2 in |
| Spessore lamiera | 1 mm |
| Dimensione B | 150 mm |

Dati tecnici

| | |
|----------------------------------|------------------------------|
| Piegatura (angolo) | disponibile |
| Versione connettore | senza connettore |
| Forma costruttiva | Elemento per curva snodata |
| Mantenimento funzionale | no |
| Foro di montaggio nel pavimento | no |
| Foratura NATO | no |
| Deviazione di direzione | verticale, in salita/discesa |
| Acciaio inossidabile, decapato | no |
| Foratura laterale | no |
| Versione a grande portata | no |
| Tipo di giunto sistema portacavi | avvitato |