

# Scheda tecnica

## Elemento per curva regolabile, verticale 60 FS

Codice articolo: 7005334



Elemento per curva regolabile, verticale, per tutti i tipi di passerelle portacavi con bordo di altezza pari a 60 mm.  
I connettori snodati RGV 60 devono essere ordinati separatamente.  
RGV 60 e le viti a testa esagonale SKS 8x16 devono essere ordinati separatamente.



**St** Acciaio

**FS** zincato in continuo

### Dati anagrafici

Codice articolo	7005334
Tipo	RGBEV 615 FS
Sigla 1	Elemento curva regolabile
Sigla 2	verticale
Produttore	OBO
Dimensione	60x150
Colore	zinco
Materiale	Acciaio
Superficie	zincato in continuo
Norma per superfici	DIN EN 10346
Unità VK più piccola	1
Unità	Pezzo
Peso	63,7 kg
Unità di peso	kg/100 pz.
Impronta CO2 (GWP) dalla culla al cancello	2,2355 kg CO2e / 1 Pezzo

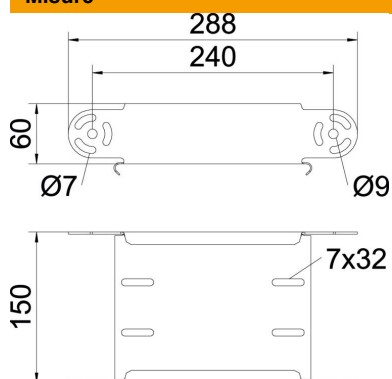
# Scheda tecnica

## Elemento per curva regolabile, verticale 60 FS

Codice articolo: 7005334



### Misure



Larghezza	150 mm
Larghezza	6 in
Altezza	60 mm
Altezza	2 in
Spessore lamiera	1 mm
Dimensione B	150 mm

### Dati tecnici

Piegatura (angolo)	disponibile
Versione connettore	senza connettore
Forma costruttiva	Elemento per curva snodata
Mantenimento funzionale	sì
Foro di montaggio nel pavimento	no
Foratura NATO	no
Deviazione di direzione	verticale, in salita/discesa
Acciaio inossidabile, decapato	no
Foratura laterale	no
Versione a grande portata	no
Tipo di giunto sistema portacavi	avvitato