

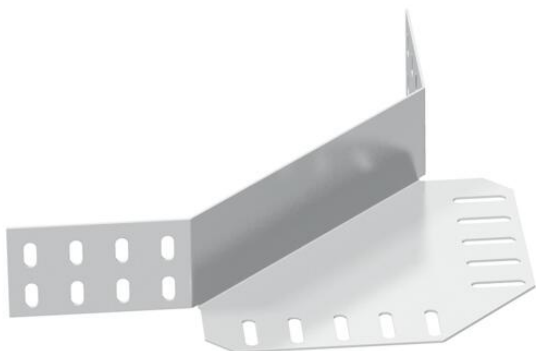
Fiche technique

Raccord d'angle 60 A2

Référence: 6068022



Éclisse d'angle pour les chemins de câbles d'une hauteur d'aile de 60 mm.
Les matériels de fixation doivent être commandés séparément.



A2 acier inoxydable 1.4301

2B nu, traité

Données de base

| | |
|---|--------------------------|
| Référence | 6068022 |
| Type | REV 60 A2 |
| Désignation 1 | Eclisse d'angle |
| Désignation 2 | pour dalle perforée |
| Fabricant | OBO |
| Couleur | acier inoxydable |
| Matériau | acier inoxydable 1.4301 |
| Surface | nu, traité |
| Norme de surface | |
| Unité d'emballage minimale | 5 |
| Unité de quantité | pc |
| Poids | 32 kg |
| Unité de poids | kg/100 pc |
| Empreinte CO2 (GWP) du berceau à la porte | 2,7098 kg CO2e / 1 Pièce |

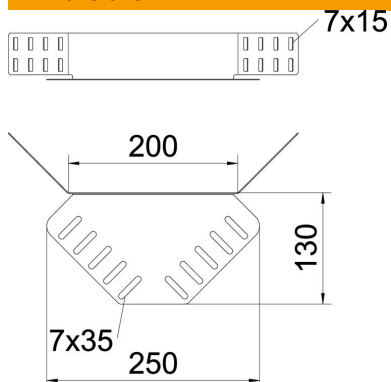
Fiche technique

Raccord d'angle 60 A2

Référence: 6068022



Dimensions



| | |
|-------------------|-----------|
| Dimensions | 240 x 130 |
| Longueur | 240 mm |
| Largeur | 400 mm |
| Hauteur | 55 mm |
| Hauteur | 2 in |
| Épaisseur de tôle | 1,25 mm |

Caractéristiques techniques

| | |
|---|-----------------|
| Modèle | Raccord d'angle |
| Maintien en fonction | non |
| Convient pour un chemin de câbles en treillis | non |
| Convient pour une échelle à câbles | non |
| Convient pour chemin de câbles | oui |
| Convient pour hauteur du système de support de câbles | 60 mm |
| Raccord articulé horizontal | non |
| Raccord articulé vertical | non |
| Acier inoxydable, teint | non |
| Type de raccordement | Éclisse droite |
| Modèle longue portée | non |