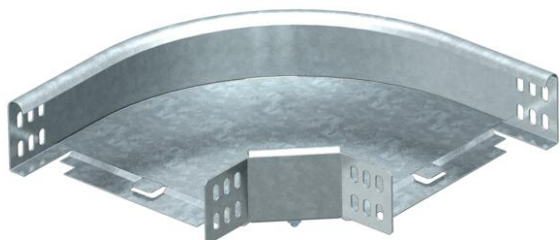


# Scheda tecnica

Curva 90° 60 FS

Codice articolo: 6043224



Curva 90°, orizzontale, per tutti i tipi di passerelle portacavi con altezza del bordo pari a 60 mm.  
Incluso materiale di fissaggio.



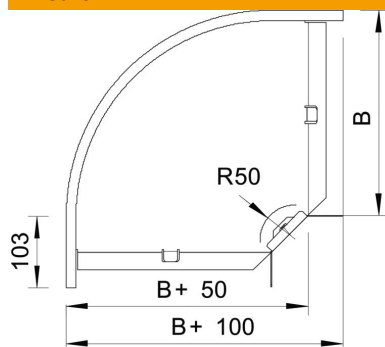
**St** Acciaio

**FS** zincato in continuo

## Dati anagrafici

Codice articolo	6043224
Tipo	RB 90 620 FS
Sigla 1	Curva 90°
Sigla 2	connettore orizzontale +angolo
Produttore	OBO
Dimensione	60x200
Colore	zinco
Materiale	Acciaio
Superficie	zincato in continuo
Norma per superfici	DIN EN 10346
Unità VK più piccola	1
Unità	Pezzo
Peso	110,3 kg
Unità di peso	kg/100 pz.
Impronta CO2 (GWP) dalla culla al cancello	3,5311 kg CO2e / 1 Pezzo

## Misure



Larghezza	200 mm
Larghezza	8 in
Altezza	60 mm
Altezza	2 in
Dimensione B	200 mm
Dimensione R	50 mm

# Scheda tecnica

Curva 90° 60 FS

Codice articolo: 6043224



## Dati tecnici

Piegatura (angolo)	90°
Versione connettore	dotato di connettore
Mantenimento funzionale	sì
Foro di montaggio nel pavimento	no
Foratura NATO	no
Deviazione di direzione	orizzontale
Acciaio inossidabile, decapato	no
Foratura laterale	no
Versione a grande portata	no
Tipo di giunto sistema portacavi	avvitato