

Fiche technique

Coude à 90° 60 A2

Référence: 7134122



Coude à 90°, horizontal, pour tous types de chemins de câbles d'une hauteur d'aile de 60 mm.
La largeur 100 mm est un modèle carré et ne correspond pas à l'illustration.
La pièce de forme est livrée en pièces détachées.
Avec matériel de fixation en quantités nécessaires.



A2 acier inoxydable 1.4301

2B nu, traité

Données de base

Référence	7134122
Type	RB 90 610 A2
Désignation 1	Coude à 90°
Désignation 2	horizontal, + éclisse coudée
Fabricant	OBO
Dimension	60x100
Matériau	acier inoxydable 1.4301
Surface	nu, traité
Norme de surface	
Unité d'emballage minimale	1
Unité de quantité	pc
Poids	125 kg
Unité de poids	kg/100 pc

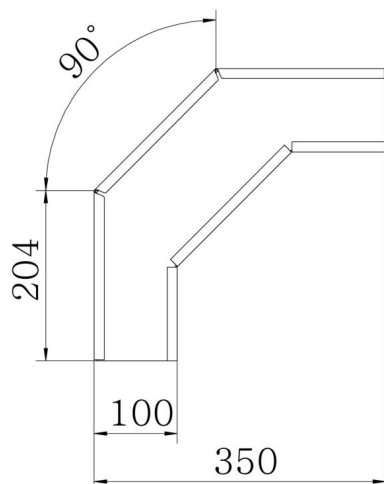
Fiche technique

Coude à 90° 60 A2

Référence: 7134122



Dimensions



Largeur	100 mm
Largeur	4 in
Hauteur	60 mm
Hauteur	2 in
Épaisseur de tôle	1 mm
Cote B	100 mm
Cote R	50 mm

Caractéristiques techniques

Courbe (angle)	90°
Version du connecteur	raccord fourni
Maintien en fonction	non
Perforation de montage dans le fond	non
Schéma de perçage NATO	non
Changement de direction	horizontal
Acier inoxydable, teint	non
Perforation latérale	non
Modèle longue portée	non
Type de raccord du système de chemin de câble	vissé