

Scheda tecnica

Curva 90° 35 FT

Codice articolo: 7124410



Curva 90° per la posa orizzontale di passerelle tipo RKS 305.



CE

St Acciaio

FT zincato a caldo per immersione

Dati anagrafici

| | |
|--|--------------------------------|
| Codice articolo | 7124410 |
| Tipo | RB 90 305 FT |
| Sigla 1 | Curva 90 |
| Sigla 2 | horizontal |
| Produttore | OBO |
| Dimensione | 35x50 |
| Colore | zinco |
| Materiale | Acciaio |
| Superficie | zincato a caldo per immersione |
| Norma per superfici | DIN EN ISO 1461 |
| Unità VK più piccola | 1 |
| Unità | Pezzo |
| Peso | 32,9 kg |
| Unità di peso | kg/100 pz. |
| Impronta CO2 (GWP) dalla culla al cancello | 1,1893 kg CO2e / 1 Pezzo |

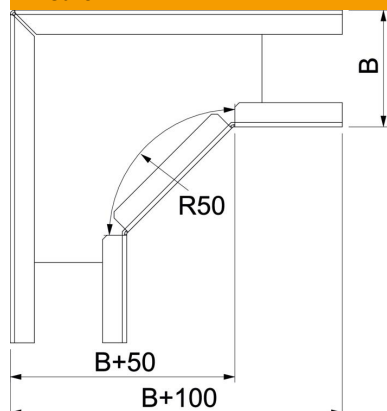
Scheda tecnica

Curva 90° 35 FT

Codice articolo: 7124410



Misure



| | |
|--------------|-------|
| Larghezza | 50 mm |
| Altezza | 35 mm |
| Altezza | 1 in |
| Dimensione B | 50 mm |

Dati tecnici

| | |
|----------------------------------|----------------------|
| Piegatura (angolo) | 90° |
| Versione connettore | dotato di connettore |
| Forma costruttiva | Curva rigida |
| Mantenimento funzionale | no |
| Foro di montaggio nel pavimento | no |
| Foratura NATO | no |
| Deviazione di direzione | orizzontale |
| Acciaio inossidabile, decapato | no |
| Foratura laterale | no |
| Versione a grande portata | no |
| Tipo di giunto sistema portacavi | avvitato |