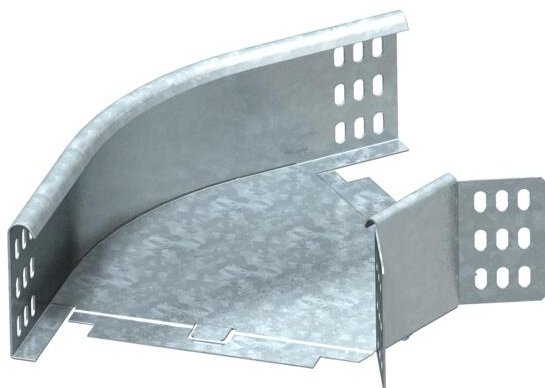


Fiche technique

Coude à 45° 85 FT

Référence: 7067313



Coude à 45°, horizontal, pour tous types de chemins de câbles d'une hauteur d'aile de 85 mm.

La pièce de forme est livrée en pièces détachées. L'éclisse d'angle type WKV 85 est prévue pour des coudes à 90° ; elle est adaptable sur site aux coudes à 45°. Matériel de fixation fourni, en quantités nécessaires.



St Acier

FT galvanisé à chaud par trempage

Données de base

Référence	7067313
Type	RB 45 830 FT
Désignation 1	Coude à 45°
Désignation 2	horizontal, + éclisse coudée
Fabricant	OBO
Dimension	85x300
Matériau	Acier
Surface	galvanisé à chaud par trempage
Norme de surface	DIN EN ISO 1461
Unité d'emballage minimale	1
Unité de quantité	pc
Poids	130 kg
Unité de poids	kg/100 pc

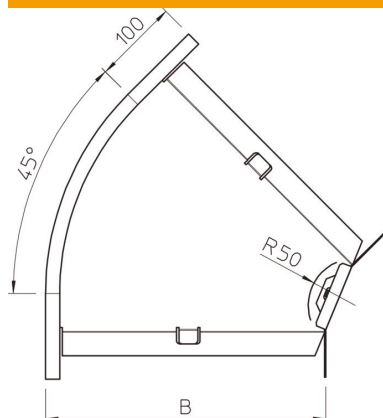
Fiche technique

Coude à 45° 85 FT

Référence: 7067313



Dimensions



Largeur	300 mm
Largeur	12 in
Hauteur	85 mm
Hauteur	3 in
Épaisseur de tôle	1 mm
Cote B	300 mm
Cote R	50 mm

Caractéristiques techniques

Courbe (angle)	45°
Version du connecteur	raccord fourni
Maintien en fonction	non
Perforation de montage dans le fond	non
Schéma de perçage NATO	non
Changement de direction	horizontal
Acier inoxydable, teint	non
Perforation latérale	non
Modèle longue portée	non
Type de raccord du système de chemin de câble	vissé