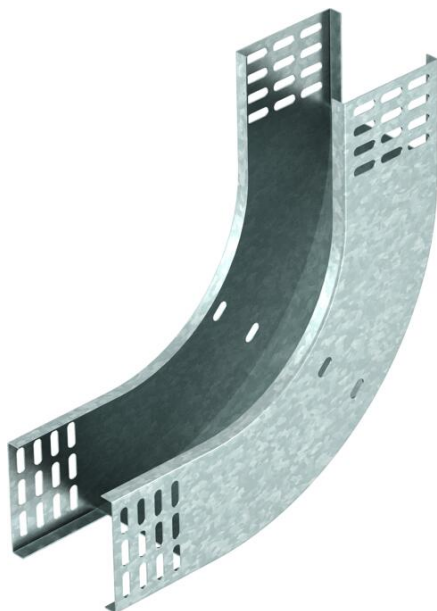


# Scheda tecnica

Curva verticale 90°, a salire 85 FT

Codice articolo: 7007239



Curva verticale 90° in salita per tutti i tipi di passerelle con bordo di 85 mm. La curva verticale viene inserita attraverso l'estremità della passerella portacavi e fissata. I materiali di fissaggio devono essere ordinati separatamente.



**St** Acciaio

**FT** zincato a caldo per immersione

## Dati anagrafici

Codice articolo	7007239
Tipo	RBV 830 S FT
Sigla 1	Curva verticale 90°
Sigla 2	salita
Produttore	OBO
Dimensione	85x300
Colore	zinco
Materiale	Acciaio
Superficie	zincato a caldo per immersione
Norma per superfici	DIN EN ISO 1461
Unità VK più piccola	1
Unità	Pezzo
Peso	156,2 kg
Unità di peso	kg/100 pz.
Impronta CO2 (GWP) dalla culla al cancello	4,6961 kg CO2e / 1 Pezzo

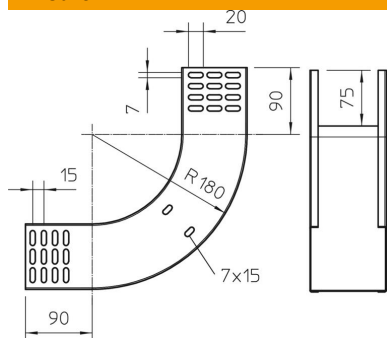
# Scheda tecnica

Curva verticale 90°, a salire 85 FT

Codice articolo: 7007239



## Misure



Larghezza	300 mm
Larghezza	12 in
Altezza	85 mm
Altezza	3 in
Spessore lamiera	1 mm
Dimensione B	300 mm

## Dati tecnici

Piegatura (angolo)	90°
Versione connettore	senza connettore
Mantenimento funzionale	no
Foro di montaggio nel pavimento	no
Foratura NATO	no
Deviazione di direzione	verticale, in salita
Acciaio inossidabile, decapato	no
Foratura laterale	no
Versione a grande portata	no
Tipo di giunto sistema portacavi	avvitato