

# Scheda tecnica

## Curva verticale di 90°, in discesa 85 FT

Codice articolo: 7007275



Curva verticale a 90° in discesa per tutti i tipi di canali portacavi con altezza del bordo di 85 mm.

La curva verticale viene inserita attraverso l'estremità della passerella portacavi e fissata.

I materiali di fissaggio devono essere ordinati separatamente.



**St** Acciaio

**FT** zincato a caldo per immersione

### Dati anagrafici

|  |                                |
|--|--------------------------------|
| Codice articolo                            | 7007275                        |
| Tipo                                       | RBV 820 F FT                   |
| Sigla 1                                    | Curva verticale 90°            |
| Sigla 2                                    | discesa                        |
| Produttore                                 | OBO                            |
| Dimensione                                 | 85x200                         |
| Colore                                     | zinco                          |
| Materiale                                  | Acciaio                        |
| Superficie                                 | zincato a caldo per immersione |
| Norma per superfici                        | DIN EN ISO 1461                |
| Unità VK più piccola                       | 1                              |
| Unità                                      | Pezzo                          |
| Peso                                       | 104,2 kg                       |
| Unità di peso                              | kg/100 pz.                     |
| Impronta CO2 (GWP) dalla culla al cancello | 3,2991 kg CO2e / 1 Pezzo       |

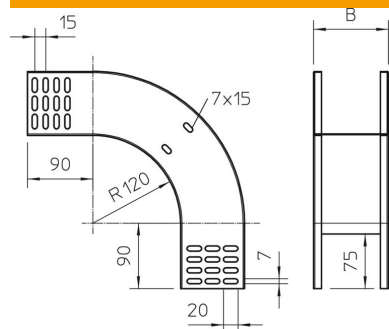
# Scheda tecnica

Curva verticale di 90°, in discesa 85 FT

Codice articolo: 7007275



## Misure



|                  |        |
|------------------|--------|
| Larghezza        | 200 mm |
| Larghezza        | 8 in   |
| Altezza          | 85 mm  |
| Altezza          | 3 in   |
| Spessore lamiera | 1 mm   |
| Dimensione B     | 200 mm |

## Dati tecnici

|                                  |                       |
|----------------------------------|-----------------------|
| Piegatura (angolo)               | 90°                   |
| Versione connettore              | senza connettore      |
| Mantenimento funzionale          | no                    |
| Foro di montaggio nel pavimento  | no                    |
| Foratura NATO                    | no                    |
| Deviazione di direzione          | verticale, in discesa |
| Acciaio inossidabile, decapato   | no                    |
| Foratura laterale                | no                    |
| Versione a grande portata        | no                    |
| Tipo di giunto sistema portacavi | avvitato              |