

# Scheda tecnica

## Curva verticale 90° in discesa 60 FT

Codice articolo: 7007080



Curva verticale 90° in discesa per tutti i tipi di canali portacavi con altezza del bordo di 60 mm.  
La curva verticale viene avvitata sulle estremità delle passerelle portacavi.

I materiali di fissaggio devono essere ordinati separatamente.



- St** Acciaio
- FT** zincato a caldo per immersione

### Dati anagrafici

Codice articolo	7007080
Tipo	RBV 660 F FT
Sigla 1	Curva verticale 90°
Sigla 2	discesa
Produttore	OBO
Dimensione	60x600
Colore	zinco
Materiale	Acciaio
Superficie	zincato a caldo per immersione
Norma per superfici	DIN EN ISO 1461
Unità VK più piccola	1
Unità	Pezzo
Peso	192 kg
Unità di peso	kg/100 Pz.
Impronta CO2 (GWP) dalla culla al cancello	4,5753 kg CO2e / 1 Pezzo

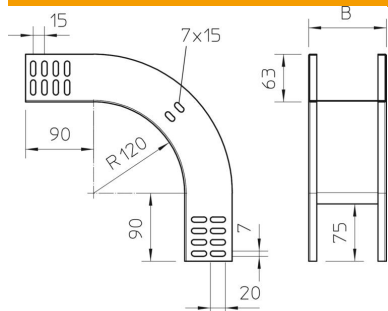
# Scheda tecnica

Curva verticale 90° in discesa 60 FT

Codice articolo: 7007080



## Misure



Larghezza	600 mm
Larghezza	24 in
Altezza	60 mm
Altezza	2 in
Spessore lamiera	1 mm
Dimensione B	600 mm

## Dati tecnici

Piegatura (angolo)	90°
Versione connettore	senza connettore
Mantenimento funzionale	no
Foro di montaggio nel pavimento	no
Foratura NATO	no
Deviazione di direzione	verticale, in discesa
Acciaio inossidabile, decapato	no
Foratura laterale	no
Versione a grande portata	no
Tipo di giunto sistema portacavi	avvitato