

Scheda tecnica

Curva verticale 90°, in discesa 60 A2

Codice articolo: 7007165



Curva verticale 90° in discesa per tutti i tipi di canali portacavi con altezza del bordo di 60 mm.
La curva verticale viene avvitata sulle estremità delle passerelle portacavi.

I materiali di fissaggio devono essere ordinati separatamente.



A2 Acciaio legato, INOX 1.4301

2B non trattato, ulteriore trattamento

Dati anagrafici

Codice articolo	7007165
Tipo	RBV 660 F A2
Sigla 1	Curva verticale 90°
Sigla 2	discesa
Produttore	OBO
Dimensione	60x600
Colore	acciaio legato
Materiale	Acciaio, INOX 1.4301
Superficie	non trattato, ulteriore trattamento
Norma per superfici	
Unità VK più piccola	1
Unità	Pezzo
Peso	176 kg
Unità di peso	kg/100 pz.
Impronta CO2 (GWP) dalla culla al cancello	10,1311 kg CO2e / 1 Pezzo

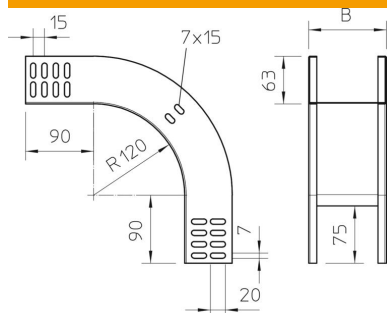
Scheda tecnica

Curva verticale 90°, in discesa 60 A2

Codice articolo: 7007165



Misure



Larghezza	600 mm
Larghezza	24 in
Altezza	60 mm
Altezza	2 in
Spessore lamiera	1 mm
Dimensione B	600 mm

Dati tecnici

Piegatura (angolo)	90°
Versione connettore	senza connettore
Forma costruttiva	Curva rigida
Mantenimento funzionale	no
Con parte superiore	no
Foro di montaggio nel pavimento	no
Foratura NATO	no
Deviazione di direzione	verticale, in discesa
Acciaio inossidabile, decapato	no
Foratura laterale	no
Range di temperatura di esercizio max	120 °C
Range di temperatura di esercizio min.	-20 °C
Versione a grande portata	no
Tipo di giunto sistema portacavi	avvitato