

# Scheda tecnica

Curva verticale 90°, in discesa 60 A4

Codice articolo: 7006766



Curva verticale 90° in discesa per tutti i tipi di canali portacavi con altezza del bordo di 60 mm.  
La curva verticale viene avvitata sulle estremità delle passerelle portacavi.

I materiali di fissaggio devono essere ordinati separatamente.



**A4** Acciaio legato, INOX 1.4571

**2B** non trattato, ulteriore trattamento

## Dati anagrafici

Codice articolo	7006766
Tipo	RBV 650 F A4
Sigla 1	Curva verticale 90°
Sigla 2	discesa
Produttore	OBO
Dimensione	60x500
Colore	acciaio legato
Materiale	Acciaio legato, INOX 1.4571
Superficie	non trattato, ulteriore trattamento
Norma per superfici	
Unità VK più piccola	1
Unità	Pezzo
Peso	153 kg
Unità di peso	kg/100 pz.
Impronta CO2 (GWP) dalla culla al cancello	10,1753 kg CO2e / 1 Pezzo

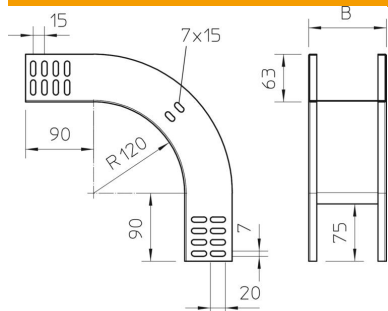
# Scheda tecnica

## Curva verticale 90°, in discesa 60 A4

Codice articolo: 7006766



### Misure



Larghezza	500 mm
Larghezza	20 in
Altezza	60 mm
Altezza	2 in
Spessore lamiera	1 mm
Dimensione B	500 mm

### Dati tecnici

Piegatura (angolo)	90°
Versione connettore	senza connettore
Mantenimento funzionale	no
Foro di montaggio nel pavimento	no
Foratura NATO	no
Deviazione di direzione	verticale, in discesa
Acciaio inossidabile, decapato	no
Foratura laterale	no
Versione a grande portata	no
Tipo di giunto sistema portacavi	avvitato