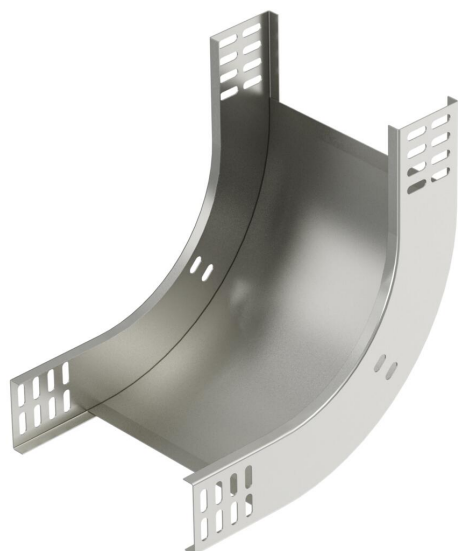


Scheda tecnica

Curva verticale 90°, in salita 60 A2

Codice articolo: 7007113



Curva verticale a 90° in salita per tutti i tipi di passerelle con bordo 60 mm. La curva verticale viene avvitata sulle estremità delle passerelle portacavi.

I materiali di fissaggio devono essere ordinati separatamente.



A2 Acciaio legato, INOX 1.4301

2B non trattato, ulteriore trattamento

Dati anagrafici

| | |
|--|-------------------------------------|
| Codice articolo | 7007113 |
| Tipo | RBV 630 S A2 |
| Sigla 1 | Curva verticale 90° |
| Sigla 2 | salita |
| Produttore | OBO |
| Dimensione | 60x300 |
| Colore | acciaio legato |
| Materiale | Acciaio, INOX 1.4301 |
| Superficie | non trattato, ulteriore trattamento |
| Norma per superfici | |
| Unità VK più piccola | 1 |
| Unità | Pezzo |
| Peso | 145 kg |
| Unità di peso | kg/100 pz. |
| Impronta CO2 (GWP) dalla culla al cancello | 8,0663 kg CO2e / 1 Pezzo |

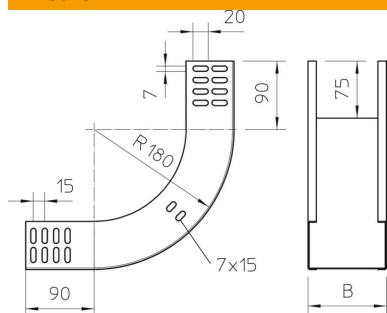
Scheda tecnica

Curva verticale 90°, in salita 60 A2

Codice articolo: 7007113



Misure



| | |
|------------------|--------|
| Larghezza | 300 mm |
| Larghezza | 12 in |
| Altezza | 60 mm |
| Altezza | 2 in |
| Spessore lamiera | 1 mm |
| Dimensione B | 300 mm |

Dati tecnici

| | |
|--|----------------------|
| Piegatura (angolo) | 90° |
| Versione connettore | senza connettore |
| Forma costruttiva | Curva rigida |
| Mantenimento funzionale | no |
| Con parte superiore | no |
| Foro di montaggio nel pavimento | no |
| Foratura NATO | no |
| Deviazione di direzione | verticale, in salita |
| Acciaio inossidabile, decapato | no |
| Foratura laterale | no |
| Range di temperatura di esercizio max | 120 °C |
| Range di temperatura di esercizio min. | -20 °C |
| Versione a grande portata | no |
| Tipo di giunto sistema portacavi | avvitato |