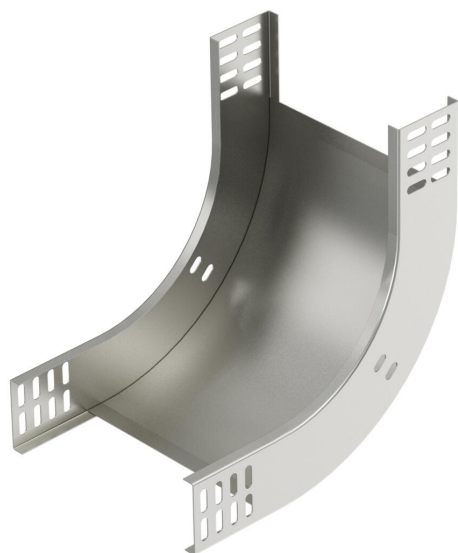


# Scheda tecnica

Curva verticale 90°, in salita 60 A4

Codice articolo: 7006724



Curva verticale a 90° in salita per tutti i tipi di passerelle con bordo 60 mm. La curva verticale viene avvitata sulle estremità delle passerelle portacavi.

I materiali di fissaggio devono essere ordinati separatamente.



**A4** Acciaio legato, INOX 1.4571

**2B** non trattato, ulteriore trattamento

## Dati anagrafici

Codice articolo	7006724
Tipo	RBV 620 S A4
Sigla 1	Curva verticale 90°
Sigla 2	salita
Produttore	OBO
Dimensione	60x200
Colore	acciaio legato
Materiale	Acciaio legato, INOX 1.4571
Superficie	non trattato, ulteriore trattamento
Norma per superfici	
Unità VK più piccola	1
Unità	Pezzo
Peso	105 kg
Unità di peso	kg/100 Pz.
Impronta CO2 (GWP) dalla culla al cancello	6,7015 kg CO2e / 1 Pezzo

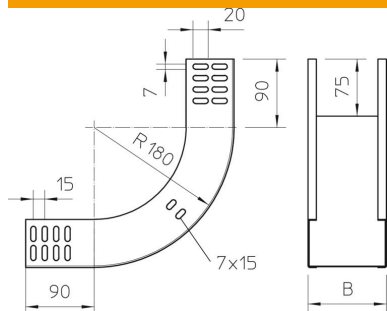
# Scheda tecnica

Curva verticale 90°, in salita 60 A4

Codice articolo: 7006724



## Misure



Larghezza	200 mm
Larghezza	8 in
Altezza	60 mm
Altezza	2 in
Spessore lamiera	1 mm
Dimensione B	200 mm

## Dati tecnici

Piegatura (angolo)	90°
Versione connettore	senza connettore
Mantenimento funzionale	no
Foro di montaggio nel pavimento	no
Foratura NATO	no
Deviazione di direzione	verticale, in salita
Acciaio inossidabile, decapato	no
Foratura laterale	no
Versione a grande portata	no
Tipo di giunto sistema portacavi	avvitato