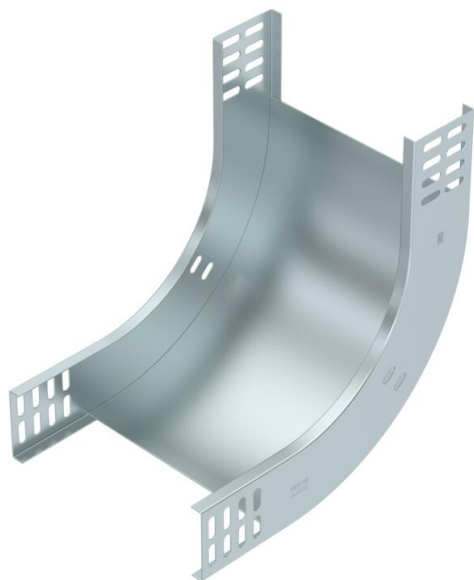


Scheda tecnica

Curva verticale 90°, in salita 60 FT

Codice articolo: 7007010



Curva verticale a 90° in salita per tutti i tipi di passerelle con bordo 60 mm. La curva verticale viene avvitata sulle estremità delle passerelle portacavi.

I materiali di fissaggio devono essere ordinati separatamente.



St Acciaio

FT zincato a caldo per immersione

Dati anagrafici

Codice articolo	7007010
Tipo	RBV 615 S FT
Sigla 1	Curva verticale 90°
Sigla 2	salita
Produttore	OBO
Dimensione	60x150
Colore	zinco
Materiale	Acciaio
Superficie	zincato a caldo per immersione
Norma per superfici	DIN EN ISO 1461
Unità VK più piccola	1
Unità	Pezzo
Peso	84 kg
Unità di peso	kg/100 Pz.
Impronta CO2 (GWP) dalla culla al cancello	2,5168 kg CO2e / 1 Pezzo

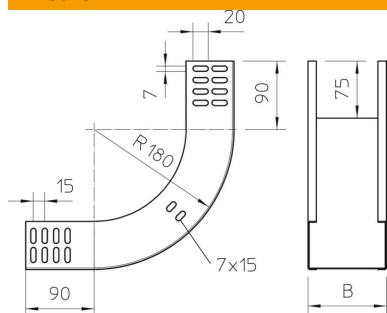
Scheda tecnica

Curva verticale 90°, in salita 60 FT

Codice articolo: 7007010



Misure



Larghezza	150 mm
Larghezza	6 in
Altezza	60 mm
Altezza	2 in
Spessore lamiera	1 mm
Dimensione B	150 mm

Dati tecnici

Piegatura (angolo)	90°
Versione connettore	senza connettore
Mantenimento funzionale	sì
Foro di montaggio nel pavimento	no
Foratura NATO	no
Deviazione di direzione	verticale, in salita
Acciaio inossidabile, decapato	no
Foratura laterale	no
Versione a grande portata	no
Tipo di giunto sistema portacavi	avvitato