

Scheda tecnica

Curva verticale 90°, in discesa 60 A4

Codice articolo: 7006750



Curva verticale 90° in discesa per tutti i tipi di canali portacavi con altezza del bordo di 60 mm.
La curva verticale viene avvitata sulle estremità delle passerelle portacavi.

I materiali di fissaggio devono essere ordinati separatamente.



A4 Acciaio legato, INOX 1.4571

2B non trattato, ulteriore trattamento

Dati anagrafici

| | |
|--|-------------------------------------|
| Codice articolo | 7006750 |
| Tipo | RBV 610 F A4 |
| Sigla 1 | Curva verticale 90° |
| Sigla 2 | discesa |
| Produttore | OBO |
| Dimensione | 60x100 |
| Colore | acciaio legato |
| Materiale | Acciaio legato, INOX 1.4571 |
| Superficie | non trattato, ulteriore trattamento |
| Norma per superfici | |
| Unità VK più piccola | 1 |
| Unità | Pezzo |
| Peso | 61 kg |
| Unità di peso | kg/100 pz. |
| Impronta CO2 (GWP) dalla culla al cancello | 4,8889 kg CO2e / 1 Pezzo |

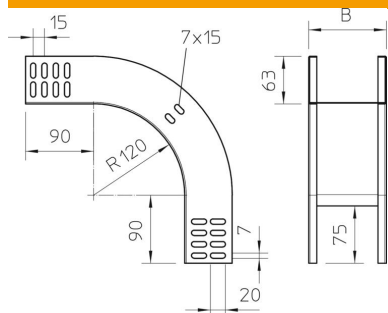
Scheda tecnica

Curva verticale 90°, in discesa 60 A4

Codice articolo: 7006750



Misure



| | |
|------------------|--------|
| Larghezza | 100 mm |
| Larghezza | 4 in |
| Altezza | 60 mm |
| Altezza | 2 in |
| Spessore lamiera | 1 mm |
| Dimensione B | 100 mm |

Dati tecnici

| | |
|----------------------------------|-----------------------|
| Piegatura (angolo) | 90° |
| Versione connettore | senza connettore |
| Mantenimento funzionale | no |
| Foro di montaggio nel pavimento | no |
| Foratura NATO | no |
| Deviazione di direzione | verticale, in discesa |
| Acciaio inossidabile, decapato | no |
| Foratura laterale | no |
| Versione a grande portata | no |
| Tipo di giunto sistema portacavi | avvitato |