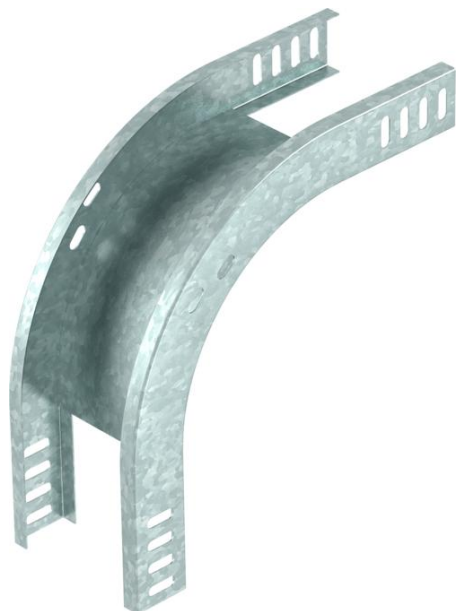


# Technisches Datenblatt

## 90°-Vertikalbogen, fallend 35 FT

Artikelnummer: 7007214



Vertikalbogen 90° in fallender Ausführung für alle Kabelrinnentypen mit der Seitenhöhe 35 mm.

Der Vertikalbogen wird über das Ende der Kabelrinne geschoben und verschraubt.

Befestigungsmaterialien sind separat zu bestellen.



**St** Stahl

**FT** tauchfeuerverzinkt

### Stammdaten

Artikelnummer	7007214
Typ	RBV 320 F FT
Bezeichnung 1	Vertikalbogen 90°
Bezeichnung 2	fallend
Hersteller	OBO
Dimension	35x200
Werkstoff	Stahl
Oberfläche	tauchfeuerverzinkt
Oberflächennorm	DIN EN ISO 1461
Kleinste VK-Einheit	1
Mengeneinheit	Stück
Gewicht	76 kg
Gewichtseinheit	kg/100 St.

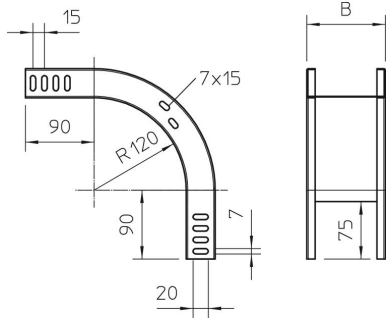
# Technisches Datenblatt

90°-Vertikalbogen, fallend 35 FT

Artikelnummer: 7007214



## Abmessungen



Breite	200 mm
Breite	8 in
Höhe	35 mm
Höhe	1 in
Blechstärke	1 mm
Maß B	200 mm

## Technische Daten

Abiegung (Winkel)	90°
Ausführung Verbinder	ohne Verbinder
Richtungsänderung	vertikal fallend
Art des Verbinders Kabeltragsystem	geschraubt