

# Scheda tecnica

## Curva verticale di 90°, in discesa 110 FT

Codice articolo: 7007359



Curva verticale a 90° in discesa per tutti i tipi di canali portacavi con altezza del bordo di 110 mm.

La curva verticale viene inserita attraverso l'estremità della passerella portacavi e fissata.

I materiali di fissaggio devono essere ordinati separatamente.



**St** Acciaio

**FT** zincato a caldo per immersione

### Dati anagrafici

Codice articolo	7007359
Tipo	RBV 130 F FT
Sigla 1	Curva verticale 90°
Sigla 2	discesa
Produttore	OBO
Dimensione	110x300
Colore	zinco
Materiale	Acciaio
Superficie	zincato a caldo per immersione
Norma per superfici	DIN EN ISO 1461
Unità VK più piccola	1
Unità	Pezzo
Peso	141,6 kg
Unità di peso	kg/100 Pz.
Impronta CO2 (GWP) dalla culla al cancello	4,6454 kg CO2e / 1 Pezzo

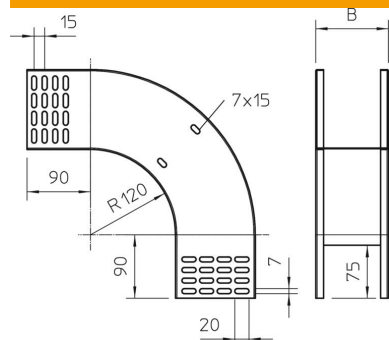
# Scheda tecnica

Curva verticale di 90°, in discesa 110 FT

Codice articolo: 7007359



## Misure



Larghezza	300 mm
Larghezza	12 in
Altezza	110 mm
Altezza	4 in
Spessore lamiera	1 mm
Dimensione B	300 mm

## Dati tecnici

Piegatura (angolo)	90°
Versione connettore	senza connettore
Mantenimento funzionale	no
Foro di montaggio nel pavimento	no
Foratura NATO	no
Deviazione di direzione	verticale, in discesa
Acciaio inossidabile, decapato	no
Foratura laterale	no
Versione a grande portata	no
Tipo di giunto sistema portacavi	avvitato