

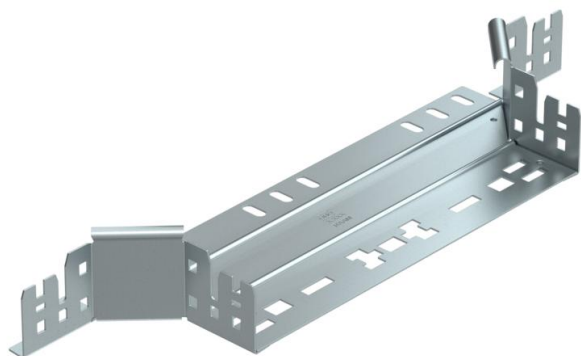
Technisches Datenblatt

Anbau-Abzweigstück Magic 60 FS

Artikelnummer: 6041236



Anbau-Abzweigstück mit Schnellverbindungs-System. Für alle Kabelrinnentypen mit der Seitenhöhe 60 mm.



St Stahl

FS bandverzinkt

Stammdaten

Artikelnummer	6041236
Typ	RAAM 630 FS
Bezeichnung 1	Anbau-Abzweigstück
Bezeichnung 2	mit Schnellverbindung
Hersteller	OBO
Dimension	60x300
Werkstoff	Stahl
Oberfläche	bandverzinkt
Oberflächennorm	DIN EN 10346
Kleinste VK-Einheit	1
Mengeneinheit	Stück
Gewicht	60,94 kg
Gewichtseinheit	kg/100 St.

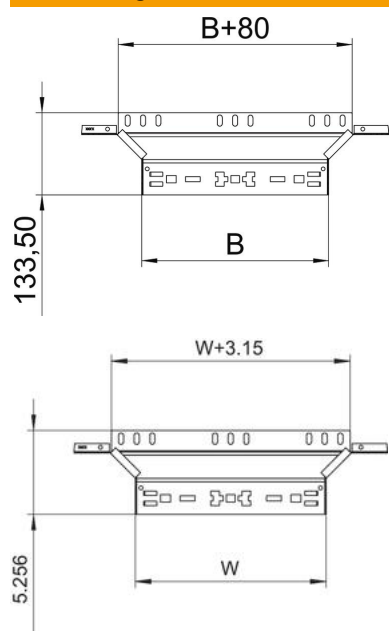
Technisches Datenblatt

Anbau-Abzweigstück Magic 60 FS

Artikelnummer: 6041236



Abmessungen



Breite	300 mm
Breite	12 in
Höhe	60 mm
Höhe	2 in
Blechstärke	1,25 mm
Maß B	300 mm

Technische Daten

Abbiegung (Winkel)	90°
Abgehende Breite	300 mm
Ausführung Verbinder	integrierter Verbinder
Funktionserhalt	ja
Materialstärke Bodenblech	1,25 mm
NATO Lochbild	nein
Richtungsänderung	horizontal
Rostfreier Stahl, gebeizt	nein
Weitspann-Ausführung	nein
Art des Verbinders Kabeltragsystem	Klickbefestigung