

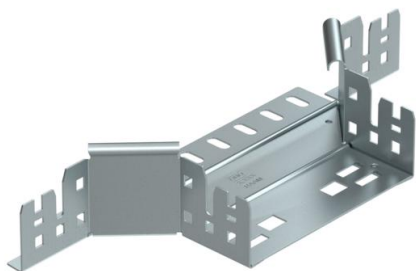
# Technisches Datenblatt

## Anbau-Abzweigstück Magic 60 FS

Artikelnummer: 6041232



Anbau-Abzweigstück mit Schnellverbindungs-System. Für alle Kabelrinnentypen mit der Seitenhöhe 60 mm.



**St** Stahl

**FS** bandverzinkt

### Stammdaten

Artikelnummer	6041232
Typ	RAAM 615 FS
Bezeichnung 1	Anbau-Abzweigstück
Bezeichnung 2	mit Schnellverbindung
Hersteller	OBO
Dimension	60x150
Werkstoff	Stahl
Oberfläche	bandverzinkt
Oberflächennorm	DIN EN 10346
Kleinste VK-Einheit	1
Mengeneinheit	Stück
Gewicht	42,046 kg
Gewichtseinheit	kg/100 St.

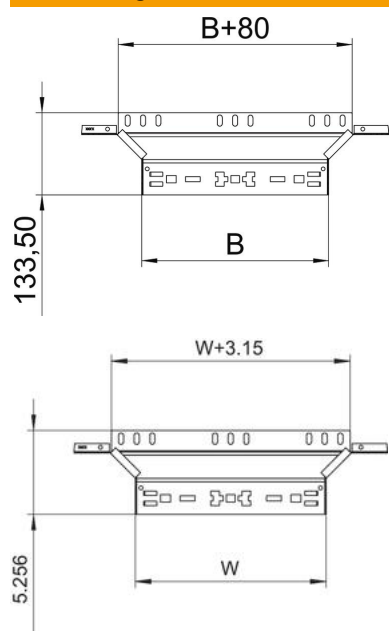
# Technisches Datenblatt

## Anbau-Abzweigstück Magic 60 FS

Artikelnummer: 6041232



### Abmessungen



Breite	150 mm
Breite	6 in
Höhe	60 mm
Höhe	2 in
Blechstärke	1,25 mm
Maß B	150 mm

### Technische Daten

Abbiegung (Winkel)	90°
Abgehende Breite	150 mm
Ausführung Verbinder	integrierter Verbinder
Funktionserhalt	ja
Materialstärke Bodenblech	1,25 mm
NATO Lochbild	nein
Richtungsänderung	horizontal
Rostfreier Stahl, gebeizt	nein
Weitspann-Ausführung	nein
Art des Verbinders Kabeltragsystem	Klickbefestigung