

# Scheda tecnica

Angolo interno, altezza 80 mm, bianco puro

Codice articolo: 7218056



Angolo interno con tessuto antincendio intumescente per canale PYROLINE® Rapid PLM. Idoneo per il montaggio diretto a parete e a soffitto, nei sistemi sottopavimento o sopraelevato. Montaggio dei giunti senza attrezzi con il connettore PLM SI. Il coperchio viene fissato ad incastro senza attrezzi e consente un'ispezione rapida ed un'implementazione successiva. La sporgenza del coperchio consente di montare quest'ultimo in modo sfalsato per l'equipotenzializzazione lungo l'intero tratto del canale.



- St** Acciaio
- P** verniciato con polveri

## Dati anagrafici

Codice articolo	7218056
Sigla 1	Curva interna
Sigla 2	con protezione antincendio
Produttore	OBO
Dimensione	330x100x330
Colore	bianco; RAL 9010
Materiale	Acciaio
Superficie	verniciato a polvere
Norma per superfici	
Unità VK più piccola	1
Unità	Pezzo
Peso	156 kg
Unità di peso	kg/100 Pz.

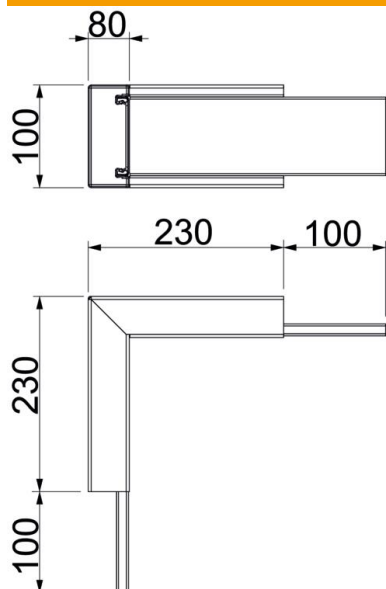
# Scheda tecnica

Angolo interno, altezza 80 mm, bianco puro

Codice articolo: 7218056



## Misure



Dimensione A	230 mm
Dimensione B	100 mm
Dimensione H	80 mm

## Dati tecnici

Numero dei lati incombustibili	4
Fissaggio del coperchio	altro
Con foratura	sì
Sezione utile	5180 mm <sup>2</sup>
Divisori possibili	no
Rivestimento	Acciaio
Angolo del gomito	90 °