

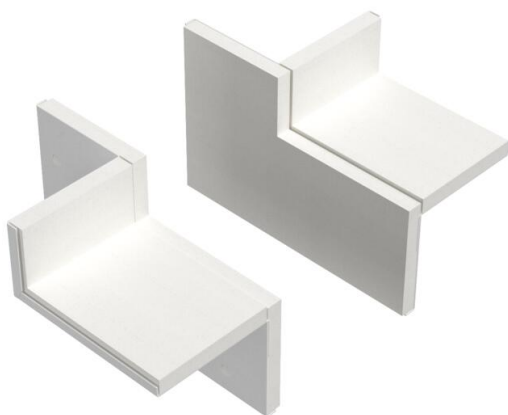
# Scheda tecnica

Set per il collegamento a parete bilaterale, per montaggio angolare, altezza 40 mm, bianco puro

Codice articolo: 7218136



Collare attraversamento parete, bilaterale con guarnizione integrata per canale PYROLINE® Rapid PLM. Per il montaggio nella zona di attraversamento a parete e a soffitto, nonché di canalizzazioni a parete negli angoli dell'ambiente. Set costituito da 2 componenti opposti, adatto per il montaggio a soffitto o a parete del canale.



- St** Acciaio
- P** verniciato con polveri

## Dati anagrafici

Codice articolo	7218136
Sigla 1	Set collare attraversamento
Sigla 2	per montaggio angolare
Produttore	OBO
Dimensione	85x175x117
Colore	bianco; RAL 9010
Materiale	Acciaio
Superficie	verniciato a polvere
Norma per superfici	
Unità VK più piccola	1
Unità	Pezzo
Peso	41,92 kg
Unità di peso	kg/100 Pz.

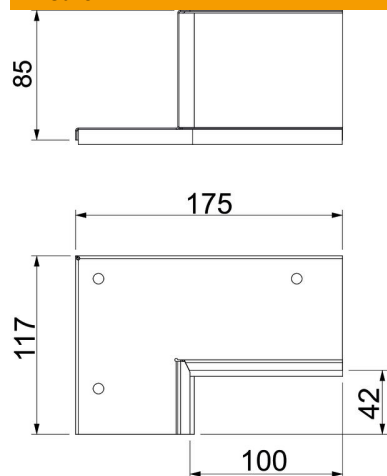
# Scheda tecnica

Set per il collegamento a parete bilaterale, per montaggio  
angolare, altezza 40 mm, bianco puro

Codice articolo: 7218136



## Misure



Dimensione B	175 mm
Dimensione b	100 mm
Dimensione d	42 mm
Dimensione H	117 mm

## Dati tecnici

Tipo di accessorio	Flangia terminale a parete
Accessori	sì
Pezzo di ricambio	no