

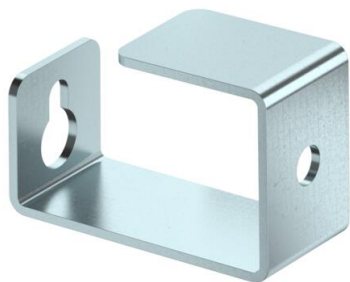
Scheda tecnica

Staffa di separazione per montaggio a soffitto

Codice articolo: 7215490



Staffa di separazione come ausilio all'installazione per la posa di cavi in caso di montaggio a soffitto del canale antincendio PYROLINE® Con D, tipo PLCD D060810 e tipo PLCD D090810. Montaggio della staffa direttamente ai tasselli di fissaggio del canale antincendio.



- St** Acciaio
- FS** zincato in continuo

Dati anagrafici

Codice articolo	7215490
Tipo	PLCD-SC0810
Sigla 1	Piastrina supporto cavo
Sigla 2	per PLCD D060810/PLCD D090810
Produttore	OBO
Dimensione	76x45x35
Colore	zinco
Materiale	Acciaio
Superficie	zincato in continuo
Norma per superfici	DIN EN 10346
Unità VK più piccola	25
Unità	Pezzo
Peso	12,6 kg
Unità di peso	kg/100 pz.
Impronta CO2 (GWP) dalla culla al cancello	0,4016 kg CO2e / 1 Pezzo

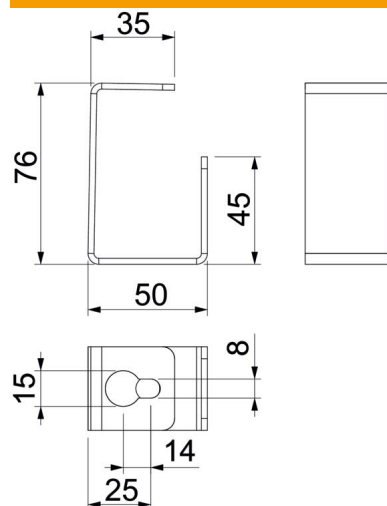
Scheda tecnica

Staffa di separazione per montaggio a soffitto

Codice articolo: 7215490



Misure



Dimensione A	25 mm
Dimensione B	50 mm
Dimensione b	35 mm
Dimensione h	45 mm
Dimensione H	76 mm

Dati tecnici

Tipo di fissaggio	avvitabile
Larghezza del canale interna	100 mm
Altezza del canale interna	80 mm