

Scheda tecnica

Alimentazione di tensione per PDP-OS, 5 V

Codice articolo: 5080452



Alimentatore per limitatore sovratensione tipo PDP-OS con segnalazione ottica e possibilità di segnalazione a distanza

- Alimentazione massima di 25 limitatori PDP-OS
- Adatto per il montaggio su guida DIN
- Con segnalazione ottica e possibilità di segnalazione a distanza



Dati anagrafici

Codice articolo	5080452
Tipo	PDP-PS
Sigla 1	Limitatore sovratensione dati
Sigla 2	alimentazione
Produttore	OBO
Dimensione	5V
Unità VK più piccola	1
Unità	Pezzo
Peso	5,8 kg
Unità di peso	kg/100 pz.
Impronta CO2 (GWP) dalla culla al cancello	0,297 kg CO2e / 1 Pezzo

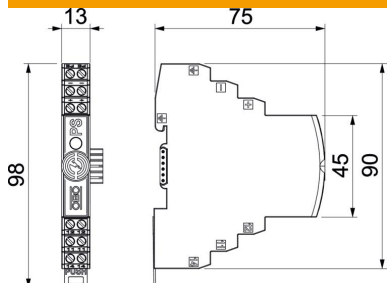
Scheda tecnica

Alimentazione di tensione per PDP-OS, 5 V

Codice articolo: 5080452

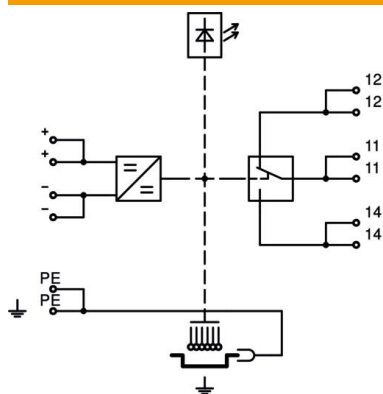


Misure



Lunghezza	75 mm
Larghezza	13 mm
Altezza	98 mm

Dati tecnici



Sezione attacco flessibile max	1,5 mm ²
Sezione attacco flessibile min.	0,14 mm ²
Sezione attacco a più fili max	2,5 mm ²
Sezione attacco a più fili min.	0,14 mm ²
Sezione attacco rigida max	2,5 mm ²
Sezione attacco rigida min.	0,14 mm ²
Messa a terra con:	Cavo di connessione
Contatto di segnalazione remota	sì
Montaggio ingresso / uscita	Accessori
Modalità di montaggio	Profilato Omega 35 mm
Collegamento schermo	no
Grado di protezione	IP20
Segnalazione sull'apparecchio	Ottico
Range di temperatura di esercizio max	80 °C
Range di temperatura di esercizio min.	-40 °C