

# Scheda tecnica

## Dado scanalato per colonna industriale

Codice articolo: 6290499



Dado scanalato con filettatura M8 per il montaggio di estensioni ed accessori. Un elemento di pressione della parte inferiore permette al blocco di attaccarsi alla scanalatura. Sicurezza antitorsione automatica tramite la profilatura della parte superiore.



**St** Acciaio

**VZ** zincato

### Dati anagrafici

Codice articolo	6290499
Tipo	NS8 ST
Sigla 1	Dado scanalato
Sigla 2	M8 per colonna, industriale
Produttore	OBO
Dimensione	23x13,3x7,5
Colore	zinco
Materiale	Acciaio
Superficie	zincato
Norma per superfici	
Unità VK più piccola	10
Unità	Pezzo
Peso	0,93 kg
Unità di peso	kg/100 pz.
Impronta CO2 (GWP) dalla culla al cancello	0,033 kg CO2e / 1 Pezzo

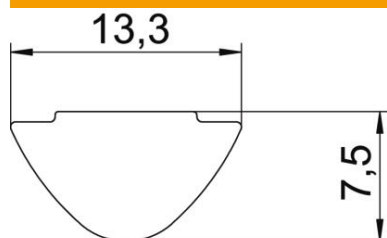
# Scheda tecnica

## Dado scanalato per colonna industriale

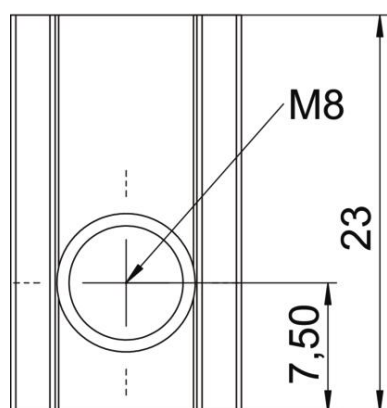
Codice articolo: 6290499



### Misure



Lunghezza	23 mm
Larghezza	13,3 mm
Altezza	7,5 mm



### Dati tecnici

Tipo di accessorio	Dado scorrevole
Priva di alogeni	sì
Grado di protezione	IP30
Grado di protezione IK-Code	IK10
Range di temperatura di esercizio max	60 °C
Range di temperatura di esercizio min.	-25 °C