

Scheda tecnica

Limitatore di sovratensione ND-CAT6/E-F

Codice articolo: 5081802



Apparecchio di protezione linee dati per reti ad alta velocità

- Connettori RJ45 di alta qualità
- Livello di protezione ad alto carico di corrente
- Messa a terra tramite guida DIN o cavo di collegamento
- Supporto Power over Ethernet ++ (PoE++/4PPoE) a 1 A secondo IEEE 802.3
- Qualità di trasmissione testata in reti fino a 1 Gbit/s (Classe E) o CAT6
- Installazione rapida tramite versione plug-in
- Incl. Set di fissaggio per guida DIN e cavo di messa a terra

Applicazione: Ethernet 1 GBit, Ethernet 10/100 MBit, applicazioni PoE, sistemi telecamera IP, interfacce ISDN S0



Alu Alluminio

Dati anagrafici

Codice articolo	5081802
Tipo	ND-CAT6/E-F
Sigla 1	Net Defender protezione fine
Sigla 2	per Classe E/CAT6
Produttore	OBO
Dimensione	58V
Colore	grigio argento; RAL 7001
Materiale	Alluminio
Unità VK più piccola	1
Unità	Pezzo
Peso	16,38 kg
Unità di peso	kg/100 Pz.
Impronta CO2 (GWP) dalla culla al cancello	1,4746 kg CO2e / 1 Pezzo

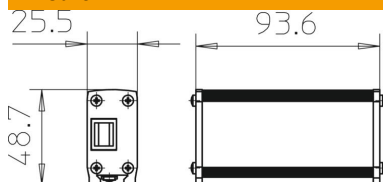
Scheda tecnica

Limitatore di sovratensione ND-CAT6/E-F

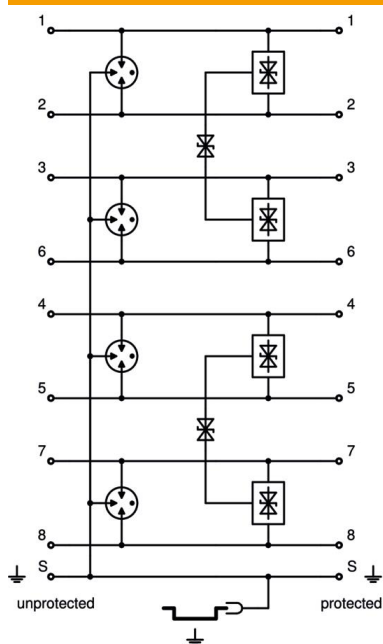
Codice articolo: 5081802



Misure



Dati tecnici



Numero poli	8
Versione	Protezione fine, 8 cavi + schermatura
Channel performance Ansi/EA	CAT 6
Channel performance ISO/IEC	Classe E
Attenuazione d'inserimento (insertion loss)	≤3 dB
Messa a terra con:	Cavo di connessione/profilato
Modello EEx	no
Contatto di segnalazione remota	no
Corrente nominale di scarica totale (8/20)	5 kA
Tensione massima continuativa AC	41 V
Tensione massima continuativa DC	58 V
Kategorie	Tipo 2+3 / C2+C1
LPZ	1→3
Modalità di montaggio	Connettore/adattatore cavo
Norma di prova	IEC 61643-21
Collegamento schermo	sì
Schermatura	diretto
Grado di protezione	IP20
Livello di protezione filo - filo	<40 V
Livello di protezione filo - terra	<900 V
SPD secondo IEC 61643-21	Classe II+III / C2+C1
Sistema estraibile	RJ45 8(8)
Resistenza alla corrente impulsiva filo-filo	C1: 0,3 kV / 0,15 kA (8/20µs)
Resistenza alla corrente impulsiva filo-terra	C2: 3 kV / 1,5 kA (8/20µs)
Range di temperatura di esercizio max	80 °C
Range di temperatura di esercizio min.	-40 °C
Tipo di linea per limitatori di protezione da sovratensioni	Linea dati CAT