

Scheda tecnica

Mensola a parete e a profilato MWA 12 FS

Codice articolo: 6424759



Mensola a parete e a profilato.
Inclusa vite FRS M10 x 25 per il fissaggio a profilati a U.
Inclusa vite a testa tonda M10 x 25 per il fissaggio a profilati a U.



St Acciaio

FS zincato in continuo

Dati anagrafici

Codice articolo	6424759
Tipo	MWA 12 41S FS
Sigla 1	Mensola a parete
Sigla 2	con bullone fissaggio M10x25
Produttore	OBO
Dimensione	B410mm
Colore	zinco
Materiale	Acciaio
Super- ficie	zincato in continuo
Norma per superfici	DIN EN 10346
Unità VK più piccola	1
Unità	Pezzo
Peso	68 kg
Unità di peso	kg/100 pz.
Impronta CO2 (GWP) dalla culla al cancello	1,9972 kg CO2e / 1 Pezzo

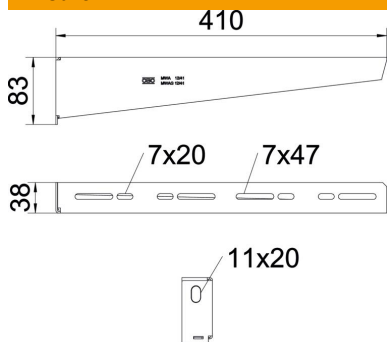
Scheda tecnica

Mensola a parete e a profilato MWA 12 FS

Codice articolo: 6424759



Misure



Lunghezza	38 mm
Larghezza	410 mm
Larghezza	16 in
Altezza	83 mm
Altezza	3,27 in
Dimensione A	38 mm
Dimensione B	410 mm
Dimensione	83 mm
H	
Dimensione W	410 mm

Dati tecnici

Versione	Mensola parete e profilato
F in kN	1,2 kN
Mantenimento funzionale	sì
Diametro foro	11 mm
Acciaio inossidabile, decapato	no
Area ad angolo max	90 mm
Area ad angolo min.	90 mm

Carichi

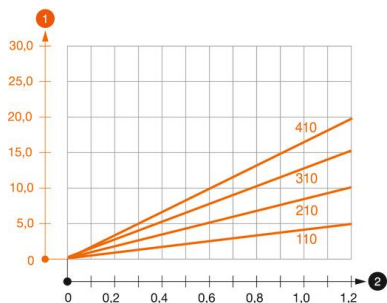


Diagramma di carico mensola tipo MWA 12

- 1 Flessione dell'estremità della mensola con carico mensola ammissibile.
 - 2 Carico mensola ammissibile in kN senza peso operatore
- Curva di carico con sbraccio in mm

Parametri tassello per mensola a parete e a profilato MWA 12

Fissaggio a parete	Carico massimo [kN]
	Larghezza mensola [mm]
Tipo tassello	<TEXT><P>110</P></TEXT>, <TEXT><P>210</P></TEXT>, <TEXT><P>310</P></TEXT>, <TEXT><P>410</P></TEXT>
BZ3 10x90/0-30	<TEXT><P>1,2</P></TEXT>, <TEXT><P>1,2</P></TEXT>, <TEXT><P>1,2</P></TEXT>, <TEXT><P>1,2</P></TEXT>

Max. Belastung F ges. = Kabelgewicht + Kabelrinne + Ausleger. Die angegebenen Werte basieren auf gerissenem Beton der Festigkeitsklasse C20/25. Die Einbaubedingungen der ETA-Zulassung (Dübel) sind zu beachten!

Scheda tecnica

Mensola a parete e a profilato MWA 12 FS

Codice articolo: 6424759



Valori di carico per MWA 12 sul profilato di sospensione



Profilato	Carico massimo F tot. in kN Lunghezza mensola in mm
US 3 K/ 20 - 60	<P>100</P>, <P>200</P>, <P>300</P>, <P>400</P>
US 3 K/ 70 - 120	<P>1,2</P>, <P>1,2</P>, <P>1,2</P>, <P>1,2</P>
US 5 K/ 20 - 60	<P>1,2</P>, <P>1,2</P>, <P>1,2</P>, <P>1,2</P>
US 5 K/ 70 - 120	<P>1,2</P>, <P>1,2</P>, <P>1,2</P>, <P>1,2</P>