

Fiche technique

Console pour mur et pendard MWA 12 FS

Référence: 6424740



Console murale et de montant légère.
Livré avec un boulon TRCC type FRS M10x25 pour une fixation sur montant en U.
Avec boulon TRCC M10 x 25 pour la fixation sur des montants en U.



St Acier

FS galvanisé par bande

Données de base

Référence	6424740
Type	MWA 12 31S FS
Désignation 1	Console murale
Désignation 2	livré avec boulon M10x25
Fabricant	OBO
Dimension	B310mm
Couleur	zinc
Matériau	Acier
Surface	galvanisé par bande
Norme de surface	DIN EN 10346
Unité d'emballage minimale	1
Unité de quantité	pc
Poids	50,3 kg
Unité de poids	kg/100 pc
Empreinte CO2 (GWP) du berceau à la porte	1,3665 kg CO2e / 1 Pièce

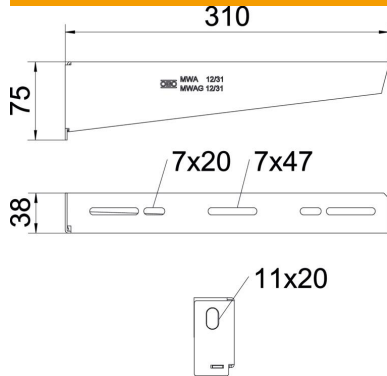
Fiche technique

Console pour mur et pendard MWA 12 FS



Référence: 6424740

Dimensions



Longueur	38,5 mm
Largeur	310 mm
Hauteur	75 mm
Hauteur	2,95 in
Cote A	38,5 mm
Cote B	310 mm
Dimension H	75 mm
Dimension W	310 mm

Caractéristiques techniques

Modèle	Console murale et sur montant
F en kN	1,2 kN
Maintien en fonction	oui
Diamètre du trou	11 mm
Acier inoxydable, teint	non
Zone d'angle max.	90 mm
Zone d'angle min.	90 mm

Charges

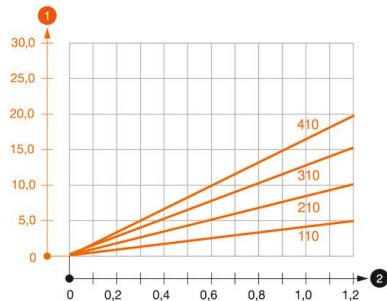


Diagramme de charge de la console MWA 12

- 1 Déflexion à la pointe de console avec charge autorisée
 - 2 Charge de console autorisée en kN sans charge d'homme
- Courbe de charge avec longueurs de console en mm

Valeurs de charge des chevilles pour console murale MWA 12

Fixation au mur	Charge maximale [kN]
Cheville type	<TEXT><P>110</P></TEXT>, <TEXT><P>210</P></TEXT>, <TEXT><P>310</P></TEXT>, <TEXT><P>410</P></TEXT>
BZ-U 8-10-21/75	<TEXT><P>1,2</P></TEXT>, <TEXT><P>0,95</P></TEXT>, <TEXT><P>0,7</P></TEXT>, <TEXT><P>0,65</P></TEXT>
BZ-U 10-10-30/90	<TEXT><P>1,2</P></TEXT>, <TEXT><P>1,2</P></TEXT>, <TEXT><P>1,2</P></TEXT>, <TEXT><P>1,2</P></TEXT>

Max. Belastung F ges. = Kabelgewicht + Kabelrinne + Ausleger. Die angegebenen Werte basieren auf gerissenem Beton der Festigkeitsklasse C20/25. Die Einbaubedingungen der ETA-Zulassung (Dübel) sind zu beachten!

Fiche technique

Console pour mur et pendard MWA 12 FS

Référence: 6424740



Valeurs de charge pour MWA 12 sur pendard



Montant	Charge maximale F tot. en kN Longueur de console en mm
US 3 K/ 20 - 60	<P>100</P>, <P>200</P>, <P>300</P>, <P>400</P>
US 3 K/ 70 - 120	<P>1,2</P>, <P>1,2</P>, <P>1,2</P>, <P>1,2</P>
US 5 K/ 20 - 60	<P>1,2</P>, <P>1,2</P>, <P>1,2</P>, <P>1,2</P>
US 5 K/ 70 - 120	<P>1,2</P>, <P>1,2</P>, <P>1,2</P>, <P>1,2</P>