

# Fiche technique

## Console pour mur et pendard MWA 12 FS

Référence: 6424732



Console murale et de montant légère.  
Livré avec un boulon TRCC type FRS M10x25 pour une fixation sur montant en U.  
Avec boulon TRCC M10 x 25 pour la fixation sur des montants en U.



**St** Acier

**FS** galvanisé par bande

### Données de base

Référence	6424732
Type	MWA 12 21S FS
Désignation 1	Console murale
Désignation 2	livré avec boulon M10x25
Fabricant	OBO
Dimension	B210mm
Couleur	zinc
Matériau	Acier
Surface	galvanisé par bande
Norme de surface	DIN EN 10346
Unité d'emballage minimale	1
Unité de quantité	pc
Poids	26,7 kg
Unité de poids	kg/100 pc
Empreinte CO2 (GWP) du berceau à la porte	0,7386 kg CO2e / 1 Pièce

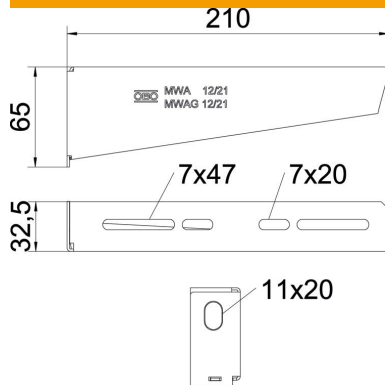
# Fiche technique

## Console pour mur et pendard MWA 12 FS



Référence: 6424732

### Dimensions

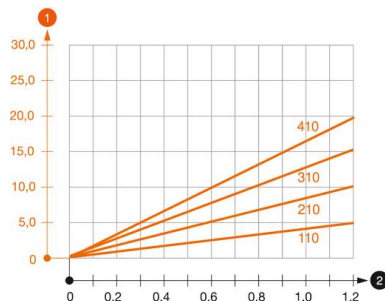


Longueur	32,5 mm
Largeur	210 mm
Largeur	8 in
Hauteur	65 mm
Hauteur	2,56 in
Cote A	32,5 mm
Cote B	210 mm
Dimension H	65 mm
Dimension W	210 mm

### Caractéristiques techniques

Modèle	Console murale et sur montant
F en kN	1,2 kN
Maintien en fonction	oui
Diamètre du trou	11 mm
Acier inoxydable, teint	non
Zone d'angle max.	90 mm
Zone d'angle min.	90 mm

### Charges



#### Diagramme de charge de la console MWA 12

- 1 Déflexion à la pointe de console avec charge autorisée
  - 2 Charge de console autorisée en kN sans charge d'homme
- Courbe de charge avec longueurs de console en mm

### Valeurs de charge des chevilles pour console murale MWA 12

Fixation au mur	Charge maximale [kN]
Cheville type	Largeur de console [mm] <TEXT><P>110</P></TEXT>, <TEXT><P>210</P></TEXT>, <TEXT><P>310</P></TEXT>, <TEXT><P>410</P></TEXT>
BZ-U 8-10-21/75	<TEXT><P>1,2</P></TEXT>, <TEXT><P>0,95</P></TEXT>, <TEXT><P>0,7</P></TEXT>, <TEXT><P>0,65</P></TEXT>
BZ-U 10-10-30/90	<TEXT><P>1,2</P></TEXT>, <TEXT><P>1,2</P></TEXT>, <TEXT><P>1,2</P></TEXT>, <TEXT><P>1,2</P></TEXT>

Max. Belastung F ges. = Kabelgewicht + Kabelrinne + Ausleger. Die angegebenen Werte basieren auf gerissenem Beton der Festigkeitsklasse C20/25. Die Einbaubedingungen der ETA-Zulassung (Dübel) sind zu beachten!

# Fiche technique

## Console pour mur et pendard MWA 12 FS

Référence: 6424732



### Valeurs de charge pour MWA 12 sur pendard



Montant	Charge maximale F tot. en kN Longueur de console en mm
US 3 K/ 20 - 60	<P>100</P>, <P>200</P>, <P>300</P>, <P>400</P>
US 3 K/ 70 - 120	<P>1,2</P>, <P>1,2</P>, <P>1,2</P>, <P>1,2</P>
US 5 K/ 20 - 60	<P>1,2</P>, <P>1,2</P>, <P>1,2</P>, <P>1,2</P>
US 5 K/ 70 - 120	<P>1,2</P>, <P>1,2</P>, <P>1,2</P>, <P>1,2</P>