

# Scheda tecnica

## Mensola parete e profilato MWA 12 A2

Codice articolo: 6424430



Mensola a parete e a profilato.  
Inclusa vite FRS M10 x 25 per il fissaggio a profilati a U.  
Inclusa vite a testa tonda M10 x 25 per il fissaggio a profilati a U.



<b>A2</b>	Acciaio legato
<b>2B</b>	non trattato, ulteriore trattamento

### Dati anagrafici

Codice articolo	6424430
Tipo	MWA 12 11S A2
Sigla 1	Mensola a parete
Sigla 2	con bullone fissaggio M10x20
Produttore	OBO
Dimensione	B110mm
Colore	acciaio legato
Materiale	Acciaio, INOX 1.4301
Superficie	non trattato, ulteriore trattamento
Norma per superfici	
Unità VK più piccola	1
Unità	Pezzo
Peso	16 kg
Unità di peso	kg/100 pz.
Impronta CO2 (GWP) dalla culla al cancello	1,0619 kg CO2e / 1 Pezzo

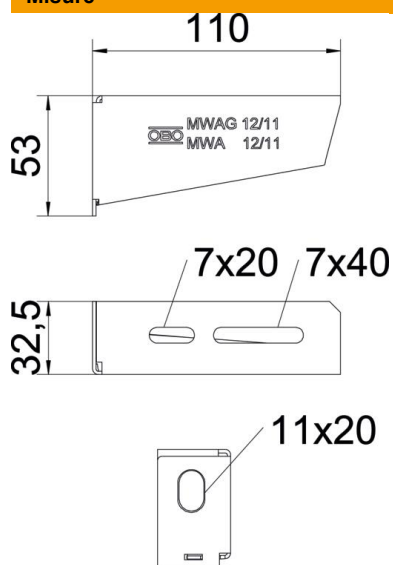
# Scheda tecnica

## Mensola parete e profilato MWA 12 A2

Codice articolo: 6424430



### Misure



Lunghezza	32,5 mm
Larghezza	110 mm
Larghezza	4 in
Altezza	53 mm
Altezza	2,09 in
Dimensione A	32,5 mm
Dimensione B	110 mm
Dimensione H	53 mm
Dimensione L	110 mm

### Dati tecnici

Versione	Mensola parete e profilato
F in kN	1,2 kN
Mantenimento funzionale	si
Diametro foro	11 mm
Acciaio inossidabile, decapato	no
Area ad angolo max	90 mm
Area ad angolo min.	90 mm

### Parametri tassello per mensola a parete e a profilato MWA 12

Fissaggio a parete	Carico massimo [kN]
	Larghezza mensola [mm]
Tipo tassello	<TEXT><P>110</P></TEXT>, <TEXT><P>210</P></TEXT>, <TEXT><P>310</P></TEXT>, <TEXT><P>410</P></TEXT>
BZ3 10x90/0-30	<TEXT><P>1,2</P></TEXT>, <TEXT><P>1,2</P></TEXT>, <TEXT><P>1,2</P></TEXT>, <TEXT><P>1,2</P></TEXT>

Max. Belastung F ges. = Kabelgewicht + Kabelrinne + Ausleger. Die angegebenen Werte basieren auf gerissenem Beton der Festigkeitsklasse C20/25. Die Einbaubedingungen der ETA-Zulassung (Dübel) sind zu beachten!

# Scheda tecnica

## Mensola parete e profilato MWA 12 A2

Codice articolo: 6424430



### Valori di carico per MWA 12 sul profilato di sospensione



Profilato	Carico massimo F in kN Lunghezza mensola in mm
US 3 K/ 20 - 60	<P>100</P>, <P>200</P>, <P>300</P>, <P>400</P>
US 3 K/ 70 - 120	<P>1,2</P>, <P>1,2</P>, <P>1,2</P>, <P>1,2</P>
US 5 K/ 20 - 60	<P>1,2</P>, <P>1,2</P>, <P>1,2</P>, <P>1,2</P>
US 5 K/ 70 - 120	<P>1,2</P>, <P>1,2</P>, <P>1,2</P>, <P>1,2</P>