

# Scheda tecnica

## Mensola a parete e a profilato MWAG 12 FS

Codice articolo: 6424624



Mensola a parete e a profilato per il fissaggio rapido senza viti di passerelle grigliate.

Inclusa vite FRS M10 x 25 per il fissaggio a profilati a U.

Inclusa vite a testa tonda M10 x 25 per il fissaggio a profilati a U.



**St** Acciaio

**FS** zincato in continuo

### Dati anagrafici

Codice articolo	6424624
Tipo	MWAG 12 41 FS
Sigla 1	Mensola a parete
Sigla 2	per passerella grigliata
Produttore	OBO
Dimensione	B410mm
Colore	zinco
Materiale	Acciaio
Superficie	zincato in continuo
Norma per superfici	DIN EN 10346
Unità VK più piccola	1
Unità	Pezzo
Peso	68 kg
Unità di peso	kg/100 pz.
Impronta CO2 (GWP) dalla culla al cancello	2,0135 kg CO2e / 1 Pezzo

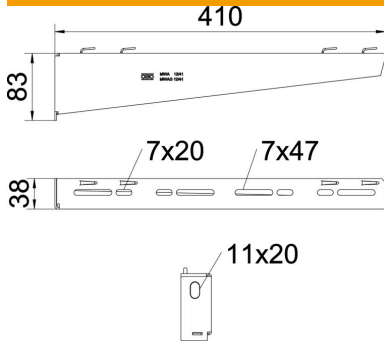
# Scheda tecnica

## Mensola a parete e a profilato MWAG 12 FS

Codice articolo: 6424624



### Misure

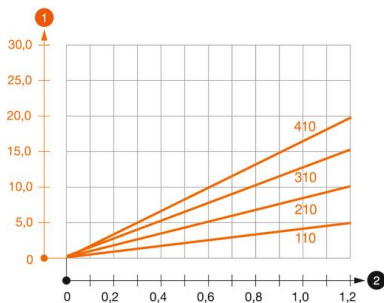


Lunghezza	38 mm
Larghezza	410 mm
Altezza	83 mm
Dimensione A	38 mm
Dimensione B	410 mm
Dimensione H	83 mm

### Dati tecnici

Versione	Mensola parete e profilato
F in kN	1,2 kN
Mantenimento funzionale per larghezza max	no
per larghezza min.	400 mm
Diametro foro	400
Acciaio inossidabile, decapato	11 mm
Area ad angolo max	no
Area ad angolo min.	90 mm

### Carichi



#### Diagramma di carico mensola tipo MWA 12

- 1 Flessione dell'estremità della mensola con carico mensola ammissibile.
  - 2 Carico mensola ammissibile in kN senza peso operatore
- Curva di carico con sbraccio in mm

### Parametri tassello per mensola a parete e a profilato MWAG 12

Fissaggio a parete	Carico massimo [kN]
Tipo tassello	Larghezza mensola [mm]
BZ3 10x90/0-30	<TEXT><P>110</P></TEXT>, <TEXT><P>210</P></TEXT>, <TEXT><P>310</P></TEXT>, <TEXT><P>410</P></TEXT> <TEXT><P>1,2</P></TEXT>, <TEXT><P>1,2</P></TEXT>, <TEXT><P>1,2</P></TEXT>, <TEXT><P>1,2</P></TEXT>

Max. Belastung F ges. = Kabelgewicht + Kabelrinne + Ausleger. Die angegebenen Werte basieren auf gerissenem Beton der Festigkeitsklasse C20/25. Die Einbaubedingungen der ETA-Zulassung (Dübel) sind zu beachten!

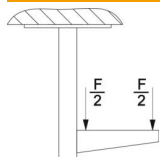
# Scheda tecnica

## Mensola a parete e a profilato MWAG 12 FS

Codice articolo: 6424624



### Valori di carico per MWAG 12 sul profilato di sospensione



Profilato	Carico massimo F in kN Lunghezza mensola in mm
US 3 K/ 20 - 60	<P>100</P>, <P>200</P>, <P>300</P>, <P>400</P>
US 3 K/ 70 - 120	<P>1,2</P>, <P>1,2</P>, <P>1,2</P>, <P>1,2</P>
US 5 K/ 20 - 60	<P>1,2</P>, <P>1,2</P>, <P>1,2</P>, <P>1,2</P>
US 5 K/ 70 - 120	<P>1,2</P>, <P>1,2</P>, <P>1,2</P>, <P>1,2</P>