

Fiche technique

Console pour mur et pendard MWAG 12 FS

Référence: 6424616



Console murale et de pendard légère, modèle pliable, pour la fixation sans vis de chemins de câbles en treillis.

Livré avec un boulon TRCC type FRS M10x25 pour une fixation sur montant en U.

Avec boulon TRCC M10 x 25 pour la fixation sur des montants en U.



St Acier

FS galvanisé par bande

Données de base

Référence	6424616
Type	MWAG 12 31 FS
Désignation 1	Console murale
Désignation 2	pour CdC Fil
Fabricant	OBO
Dimension	B310mm
Couleur	zinc
Matériau	Acier
Surface	galvanisé par bande
Norme de surface	DIN EN 10346
Unité d'emballage minimale	1
Unité de quantité	pc
Poids	50,3 kg
Unité de poids	kg/100 pc
Empreinte CO2 (GWP) du berceau à la porte	1,3812 kg CO2e / 1 Pièce

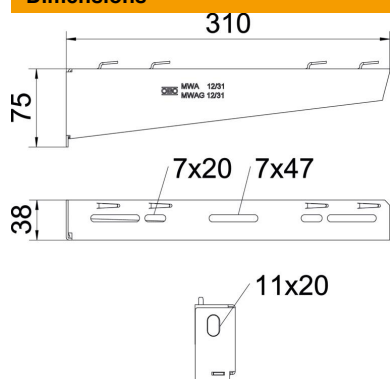
Fiche technique

Console pour mur et pender MWAG 12 FS



Référence: 6424616

Dimensions



Longueur	38,5 mm
Largeur	310 mm
Largeur	12 in
Hauteur	75 mm
Hauteur	2,95 in
Cote A	38,5 mm
Cote B	310 mm
Dimension H	75 mm

Caractéristiques techniques

Modèle	Console murale et sur montant
F en kN	1,2 kN
Maintien en fonction	non
pourr largeur max.	300 mm
pour largeur min.	300
Diamètre du trou	11 mm
Acier inoxydable, teint	non
Zone d'angle max.	90 mm
Zone d'angle min.	90 mm

Charges

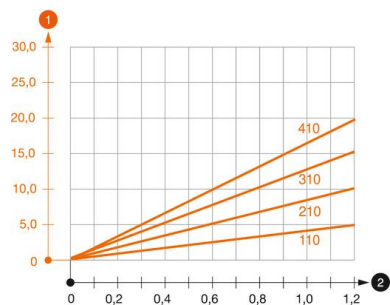


Diagramme de charge de la console MWAG 12

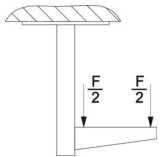
- 1 Déflexion à la pointe de console avec charge autorisée
 - 2 Charge de console autorisée en kN sans charge d'homme
- Courbe de charge avec longueurs de console en mm

Valeurs de charge des chevilles pour console murale MWAG 12

Fixation au mur	Charge maximale [kN]
	Largeur de console [mm]
Cheville type	<P>110</P>, <P>210</P>, <P>310</P>, <P>410</P>
BZ-U 8-10-21/75	<P>1,2</P>, <P>0,95</P>, <P>0,7</P>, <P>0,65</P>
BZ-U 10-10-30/90	<P>1,2</P>, <P>1,2</P>, <P>1,2</P>, <P>1,2</P>

Max. Belastung F ges. = Kabelgewicht + Kabelrinne + Ausleger. Die angegebenen Werte basieren auf gerissenem Beton der Festigkeitsklasse C20/25. Die Einbaubedingungen der ETA-Zulassung (Dübel) sind zu beachten!

Valeurs de charge pour MWAG 12 sur pendard



Montant	Charge maximale F tot. en kN
	Longueur de console en mm
	<P>100</P>, <P>200</P>, <P>300</P>, <P>400</P>
US 3 K/ 20 - 60	<P>1,2</P>, <P>1,2</P>, <P>1,2</P>, <P>1,2</P>
US 3 K/ 70 - 120	<P>1,2</P>, <P>1,2</P>, <P>1,2</P>, <P>1,2</P>
US 5 K/ 20 - 60	<P>1,2</P>, <P>1,2</P>, <P>1,2</P>, <P>1,2</P>
US 5 K/ 70 - 120	<P>1,2</P>, <P>1,2</P>, <P>1,2</P>, <P>1,2</P>