

# Scheda tecnica

## Mensola a parete e a profilato MWAG 12 FS

Codice articolo: 6424608



Mensola a parete e a profilato per il fissaggio rapido senza viti di passerelle grigliate.

Inclusa vite FRS M10 x 25 per il fissaggio a profilati a U.

Inclusa vite a testa tonda M10 x 25 per il fissaggio a profilati a U.



**St** Acciaio

**FS** zincato in continuo

### Dati anagrafici

Codice articolo	6424608
Tipo	MWAG 12 21 FS
Sigla 1	Mensola a parete
Sigla 2	per passerella grigliata
Produttore	OBO
Dimensione	B210mm
Colore	zinco
Materiale	Acciaio
Superficie	zincato in continuo
Norma per superfici	DIN EN 10346
Unità VK più piccola	1
Unità	Pezzo
Peso	24,4 kg
Unità di peso	kg/100 pz.
Impronta CO2 (GWP) dalla culla al cancello	0,7514 kg CO2e / 1 Pezzo

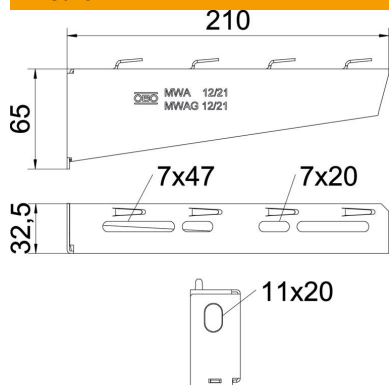
# Scheda tecnica

## Mensola a parete e a profilato MWAG 12 FS

Codice articolo: 6424608



### Misure

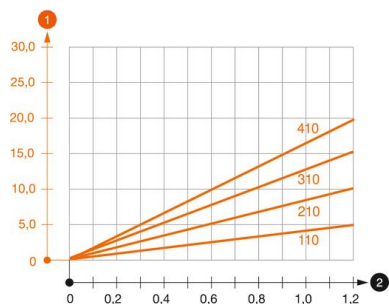


Lunghezza	32,5 mm
Larghezza	210 mm
Altezza	65 mm
Dimensione A	32,5 mm
Dimensione B	210 mm
Dimensione H	65 mm

### Dati tecnici

Versione	Mensola parete e profilato
F in kN	1,2 kN
Mantenimento funzionale	no
per larghezza max.	200 mm
per larghezza min.	200
Diametro foro	11 mm
Acciaio inossidabile, decapato	no
Area ad angolo max	90 mm
Area ad angolo min.	90 mm

### Carichi



#### Diagramma di carico mensola tipo MWA 12

- 1 Flessione dell'estremità della mensola con carico mensola ammissibile.
  - 2 Carico mensola ammissibile in kN senza peso operatore
- Curva di carico con sbraccio in mm

### Parametri tassello per mensola a parete e a profilato MWAG 12

Fissaggio a parete	Carico massimo [kN]
Tipo tassello	Larghezza mensola [mm]
BZ3 10x90/0-30	<TEXT><P>110</P></TEXT>, <TEXT><P>210</P></TEXT>, <TEXT><P>310</P></TEXT>, <TEXT><P>410</P></TEXT>
	<TEXT><P>1,2</P></TEXT>, <TEXT><P>1,2</P></TEXT>, <TEXT><P>1,2</P></TEXT>, <TEXT><P>1,2</P></TEXT>

Max. Belastung F ges. = Kabelgewicht + Kabelrinne + Ausleger. Die angegebenen Werte basieren auf gerissenem Beton der Festigkeitsklasse C20/25. Die Einbaubedingungen der ETA-Zulassung (Dübel) sind zu beachten!

# Scheda tecnica

## Mensola a parete e a profilato MWAG 12 FS

Codice articolo: 6424608



### Valori di carico per MWAG 12 sul profilato di sospensione



Profilato	Carico massimo F in kN Lunghezza mensola in mm
US 3 K/ 20 - 60	<P>100</P>, <P>200</P>, <P>300</P>, <P>400</P>
US 3 K/ 70 - 120	<P>1,2</P>, <P>1,2</P>, <P>1,2</P>, <P>1,2</P>
US 5 K/ 20 - 60	<P>1,2</P>, <P>1,2</P>, <P>1,2</P>, <P>1,2</P>
US 5 K/ 70 - 120	<P>1,2</P>, <P>1,2</P>, <P>1,2</P>, <P>1,2</P>