

# Scheda tecnica

## Bullone con testa a martello ZL

Codice articolo: 1148214



Bullone con testa a martello per l'impiego con profilati MS5030



**St** Acciaio

**ZL** Lamella di zinco

### Dati anagrafici

Codice articolo	1148214
Tipo	MS50HB M8x60 ZL
Sigla 1	Bullone testa a martello
Sigla 2	per profilato MS5030
Produttore	OBO
Dimensione	M8x60mm
Materiale	Acciaio
Superficie	Lamella di zinco
Norma per superfici	
Unità VK più piccola	25
Unità	Pezzo
Peso	9,9 kg
Unità di peso	kg/100 pz.
Impronta CO2 (GWP) dalla culla al cancello	0,2542 kg CO2e / 1 Pezzo

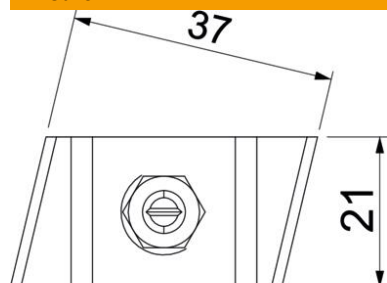
# Scheda tecnica

Bullone con testa a martello ZL

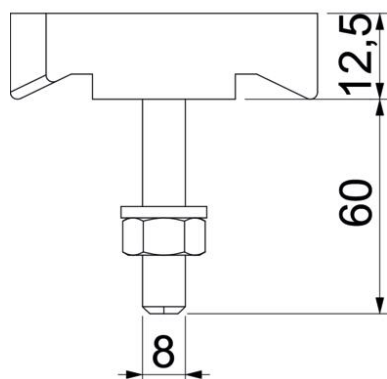
Codice articolo: 1148214



## Misure



Lunghezza	43 mm
Larghezza	21 mm
Altezza	12 mm



## Dati tecnici

Adatto per profilato di montaggio	sì
Filettatura	M8x60mm
Filettatura metrica	8