

Scheda tecnica

Bullone con testa a martello A4

Codice articolo: 1148256



Bullone con testa a martello per l'impiego con profilati MS5030



A4 Acciaio, inox

2B non trattato, ulteriore trattamento

Dati anagrafici

Codice articolo	1148256
Tipo	MS50HB M6x30 A4
Sigla 1	Bullone testa a martello
Sigla 2	per profilato MS5030
Produttore	OBO
Dimensione	M6x30mm
Materiale	Acciaio, inox
Superficie	non trattato, ulteriore trattamento
Norma per superfici	
Unità VK più piccola	50
Unità	Pezzo
Peso	7,8 kg
Unità di peso	kg/100 pz.
Impronta CO2 (GWP) dalla culla al cancello	0,3885 kg CO2e / 1 Pezzo

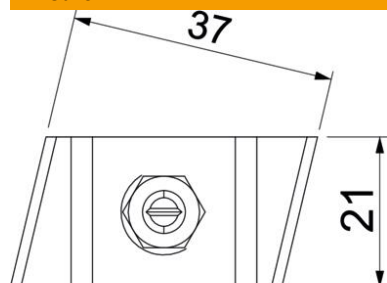
Scheda tecnica

Bullone con testa a martello A4

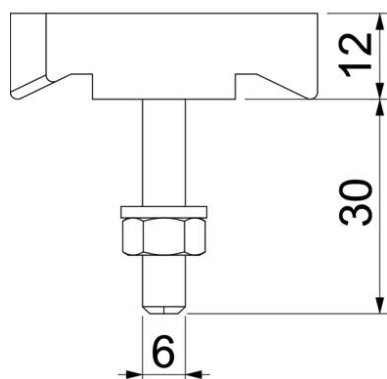
Codice articolo: 1148256



Misure



Lunghezza	43 mm
Larghezza	21 mm
Altezza	12 mm



Dati tecnici

Adatto per profilato di montaggio	sì
Filettatura	M6x30mm
Filettatura metrica	6