

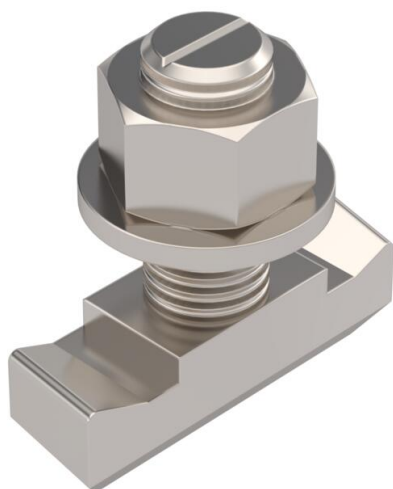
# Scheda tecnica

## Bullone con testa a martello A4

Codice articolo: 1148276



Bullone con testa a martello per l'impiego con profilati MS5030



**A4** Acciaio, inox

**2B** non trattato, ulteriore trattamento

### Dati anagrafici

Codice articolo	1148276
Tipo	MS50HB M12x30 A4
Sigla 1	Bullone testa a martello
Sigla 2	per profilato MS5030
Produttore	OBO
Dimensione	M12x30mm
Materiale	Acciaio, inox
Superficie	non trattato, ulteriore trattamento
Norma per superfici	
Unità VK più piccola	50
Unità	Pezzo
Peso	9 kg
Unità di peso	kg/100 pz.
Impronta CO2 (GWP) dalla culla al cancello	0,4289 kg CO2e / 1 Pezzo

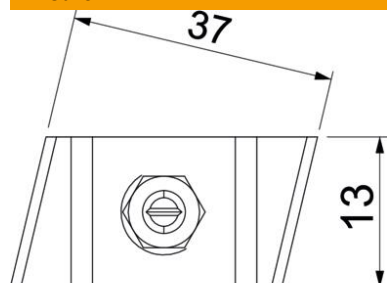
# Scheda tecnica

## Bullone con testa a martello A4

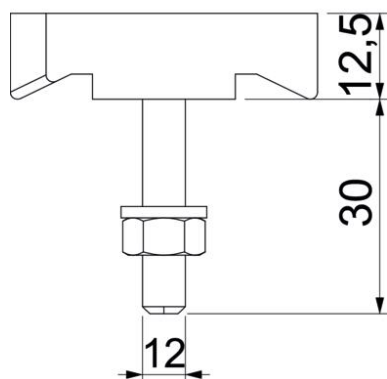
Codice articolo: 1148276



### Misure



Lunghezza	43,3 mm
Larghezza	13 mm
Altezza	10 mm



### Dati tecnici

Adatto per profilato di montaggio	sì
Filettatura	M12x30mm
Filettatura metrica	12