

Scheda tecnica

Dado scorrevole A4

Codice articolo: 1147238



Dado scorrevole per l'impiego con profilati MS4121 e MS4141



A4 Acciaio, inox

2B non trattato, ulteriore trattamento

Dati anagrafici

Codice articolo	1147238
Tipo	MS41SN M12 A4
Sigla 1	Dado scorrevole
Sigla 2	per profilato MS4121/4141
Produttore	OBO
Dimensione	M12
Materiale	Acciaio, inox
Superficie	non trattato, ulteriore trattamento
Norma per superfici	
Unità VK più piccola	50
Unità	Pezzo
Peso	4,2 kg
Unità di peso	kg/100 pz.
Impronta CO2 (GWP) dalla culla al cancello	0,2022 kg CO2e / 1 Pezzo

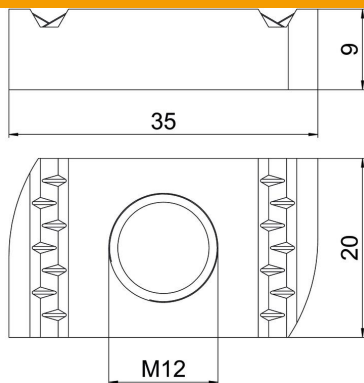
Scheda tecnica

Dado scorrevole A4

Codice articolo: 1147238



Misure



Lunghezza	35 mm
Larghezza	20 mm
Altezza	9 mm
Dimensione H	9 mm

Dati tecnici

Filettatura	M12
Filettatura metrica	12
Con molla	no