

# Scheda tecnica

Vite con testa a martello A4

Codice articolo: 1148406



Bullone con testa a martello per l'impiego con profilati MS4121 e MS4141



CE

**A4** Acciaio, inox

**2B** non trattato, ulteriore trattamento

## Dati anagrafici

|  |                                     |
|--|-------------------------------------|
| Codice articolo                            | 1148406                             |
| Tipo                                       | MS41HB M6x30 A4                     |
| Sigla 1                                    | Vite testa a martello               |
| Sigla 2                                    | per guida profilata MS4121/4141     |
| Produttore                                 | OBO                                 |
| Dimensione                                 | M6x30mm                             |
| Materiale                                  | Acciaio, inox                       |
| Superficie                                 | non trattato, ulteriore trattamento |
| Norma per superfici                        |                                     |
| Unità VK più piccola                       | 50                                  |
| Unità                                      | Pezzo                               |
| Peso                                       | 4 kg                                |
| Unità di peso                              | kg/100 pz.                          |
| Impronta CO2 (GWP) dalla culla al cancello | 0,1874 kg CO2e / 1 Pezzo            |

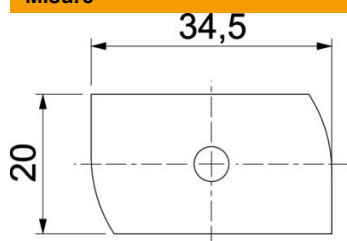
# Scheda tecnica

Vite con testa a martello A4

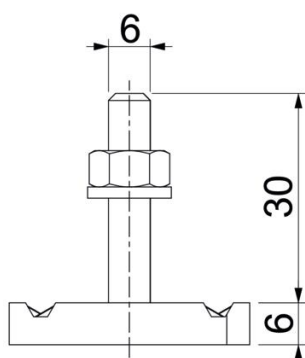
Codice articolo: 1148406



## Misure



|              |         |
|--------------|---------|
| Lunghezza    | 34,5 mm |
| Larghezza    | 20 mm   |
| Altezza      | 6 mm    |
| Dimensione H | 6 mm    |
| Dimensione L | 30 mm   |



## Dati tecnici

|                                   |          |
|-----------------------------------|----------|
| Momento torcente                  | 3,4 Nm   |
| Adatto per profilato di montaggio | sì       |
| Filettatura                       | M 6 x 30 |
| Rondella Ø                        | 12 mm    |