

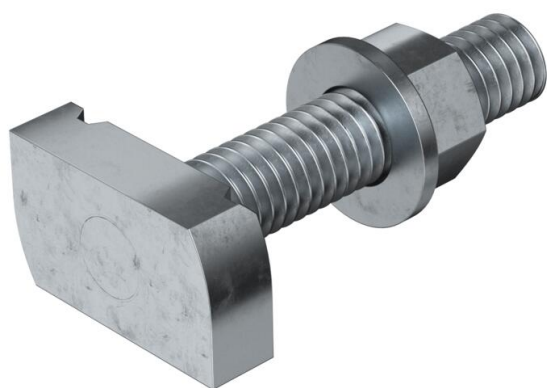
Scheda tecnica

Bullone con testa a martello ZL

Codice articolo: 1148342



Bullone con testa a martello per l'impiego con profilati MS4121 e MS4141



St Acciaio

ZL Lamella di zinco

Dati anagrafici

Codice articolo	1148342
Tipo	MS41HB M12x100ZL
Sigla 1	Vite testa a martello
Sigla 2	per profilato MS4121/4141
Produttore	OBO
Dimensione	M12x100mm
Materiale	Acciaio
Superficie	Lamella di zinco
Norma per superfici	
Unità VK più piccola	20
Unità	Pezzo
Peso	15,95 kg
Unità di peso	kg/100 pz.
Impronta CO2 (GWP) dalla culla al cancello	0,4223 kg CO2e / 1 Pezzo

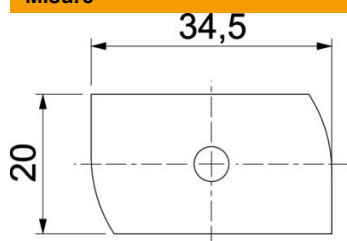
Scheda tecnica

Bullone con testa a martello ZL

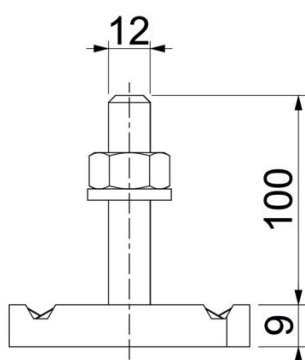
Codice articolo: 1148342



Misure



Lunghezza	34,5 mm
Larghezza	20 mm
Altezza	9 mm
Dimensione H	9 mm
Dimensione L	100 mm



Dati tecnici

Momento torcente	27 Nm
Adatto per profilato di montaggio	sì
Filettatura	M 12 x 100
Rondella Ø	24 mm