

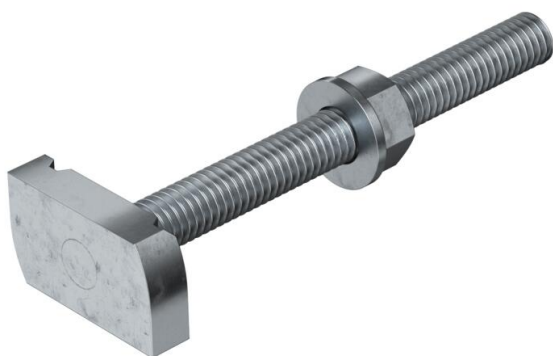
# Scheda tecnica

## Bullone con testa a martello ZL

Codice articolo: 1148330



Bullone con testa a martello per l'impiego con profilati MS4121 e MS4141



**St** Acciaio

**ZL** Lamella di zinco

### Dati anagrafici

Codice articolo	1148330
Tipo	MS41HB M10x100ZL
Sigla 1	Vite testa a martello
Sigla 2	per profilato MS4121/4141
Produttore	OBO
Dimensione	M10x100mm
Materiale	Acciaio
Superficie	Lamella di zinco
Norma per superfici	
Unità VK più piccola	20
Unità	Pezzo
Peso	11,7 kg
Unità di peso	kg/100 pz.
Impronta CO2 (GWP) dalla culla al cancello	0,3114 kg CO2e / 1 Pezzo

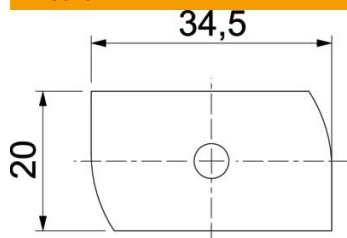
# Scheda tecnica

## Bullone con testa a martello ZL

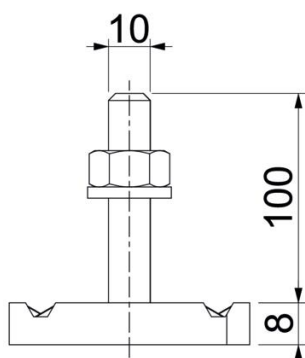
Codice articolo: 1148330



### Misure



Lunghezza	34,5 mm
Larghezza	20 mm
Altezza	8 mm
Dimensione H	8 mm
Dimensione L	100 mm



### Dati tecnici

Momento torcente	16 Nm
Adatto per profilato di montaggio	sì
Filettatura	M 10 x 100
Rondella Ø	20 mm