

# Scheda tecnica

## Bullone con testa a martello con molla A4

Codice articolo: 1148488



Bullone con testa a martello con molla per l'impiego con profilati MS4121 e MS4141



**A4** Acciaio, inox

**2B** non trattato, ulteriore trattamento

### Dati anagrafici

Codice articolo	1148488
Tipo	MS41HBF M10x60A4
Sigla 1	Vite testa a martello + molla
Sigla 2	per profilato MS4121/4141
Produttore	OBO
Dimensione	M10x60mm
Materiale	Acciaio, inox
Superficie	non trattato, ulteriore trattamento
Norma per superfici	
Unità VK più piccola	25
Unità	Pezzo
Peso	9,2 kg
Unità di peso	kg/100 pz.
Impronta CO2 (GWP) dalla culla al cancello	0,4618 kg CO2e / 1 Pezzo

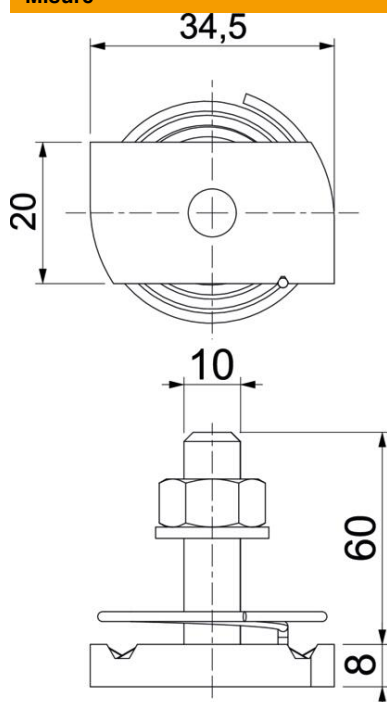
# Scheda tecnica

## Bullone con testa a martello con molla A4

Codice articolo: 1148488



### Misure



Lunghezza	34,5 mm
Larghezza	20 mm
Altezza	8 mm
Dimensione H	8 mm
Dimensione L	60 mm

### Dati tecnici

Momento torcente	9,9 Nm
Adatto per profilato di montaggio	sì
Filettatura	M 10 x 60
Rondella Ø	20 mm