

Scheda tecnica

Profilato MS4182, scanalatura 22 mm, doppio, FT, forato

Codice articolo: 1122673



Profilato/guida di montaggio con asolatura e larghezza asola 22 mm. In versione doppia, ovvero due profilati sono collegati tra loro sul dorso (uniti con clinch).



St Acciaio

FT zincato a caldo per immersione

Dati anagrafici

Codice articolo	1122673
Tipo	MS4182P6000FT
Sigla 1	Profilato a C
Sigla 2	asolato, scanalatura 22mm
Produttore	OBO
Dimensione	6000x41x82
Materiale	Acciaio
Superficie	zincato a caldo per immersione
Norma per superfici	DIN EN ISO 1461
Unità VK più piccola	6
Unità	Metro
Peso	402,2 kg
Unità di peso	kg/100 m
Impronta CO2 (GWP) dalla culla al cancello	9,0346 kg CO2e / 1 Metro

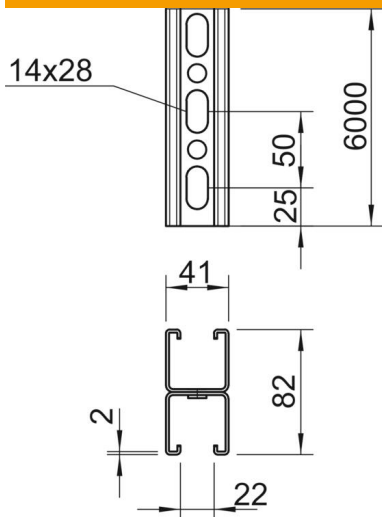
Scheda tecnica

Profilato MS4182, scanalatura 22 mm, doppio, FT, forato

Codice articolo: 1122673



Misure



Lunghezza	6.000 mm
Larghezza	41 mm
Altezza	82 mm
Dimensione L	6.000 mm

Dati tecnici

Separabile	no
Tipo della foratura	Passerella forata
Versione	Profilo doppio
Mantenimento funzionale	no
Dimensioni foro	14x28 mm
Spessore materiale	2 mm
Con dentatura	sì
Forma del profilato	Profilato a C
Larghezza asola	22 mm
Valore statico A	4,9 cm ²
Valore statico I _y	30,69 cm ⁴
Valore statico I _z	15,11 cm ⁴
Valore statico W _y	2,51 cm ³
Valore statico W _z	2,69 cm ³